

Объект: _____

Заказчик: _____

Контактное лицо: _____

Тел. /Факс / e-mail: _____

1. КОЛИЧЕСТВО НАСОСОВ: Рабочих _____ шт; Резервных _____ шт;

2. ПРОИЗВОДИТЕЛЬНОСТЬ

1) МАКСИМАЛЬНО-ЧАСОВАЯ: _____ м³/ч 2) СУТОЧНАЯ: _____ м³/сут

3. ПЕРЕКАЧИВАЕМАЯ СРЕДА

Температура (макс.): _____ °С

Наименование: _____ Крупность мех. включений: _____ мм;

Ph: _____ Плотность: _____ Вязкость: _____

4. ВСАСЫВАЮЩИЙ ТРУБОПРОВОД

1) Протяженность A1+A2: _____ м;

2) Диаметр Dn _____ мм;

3) Материал: _____

5. НАПОРНЫЙ ТРУБОПРОВОД

1) Протяженность V1+V2: _____ м;

2) Диаметр Dn _____ мм;

3) Материал: _____

4) Количество напорных трубопроводов: _____ шт;

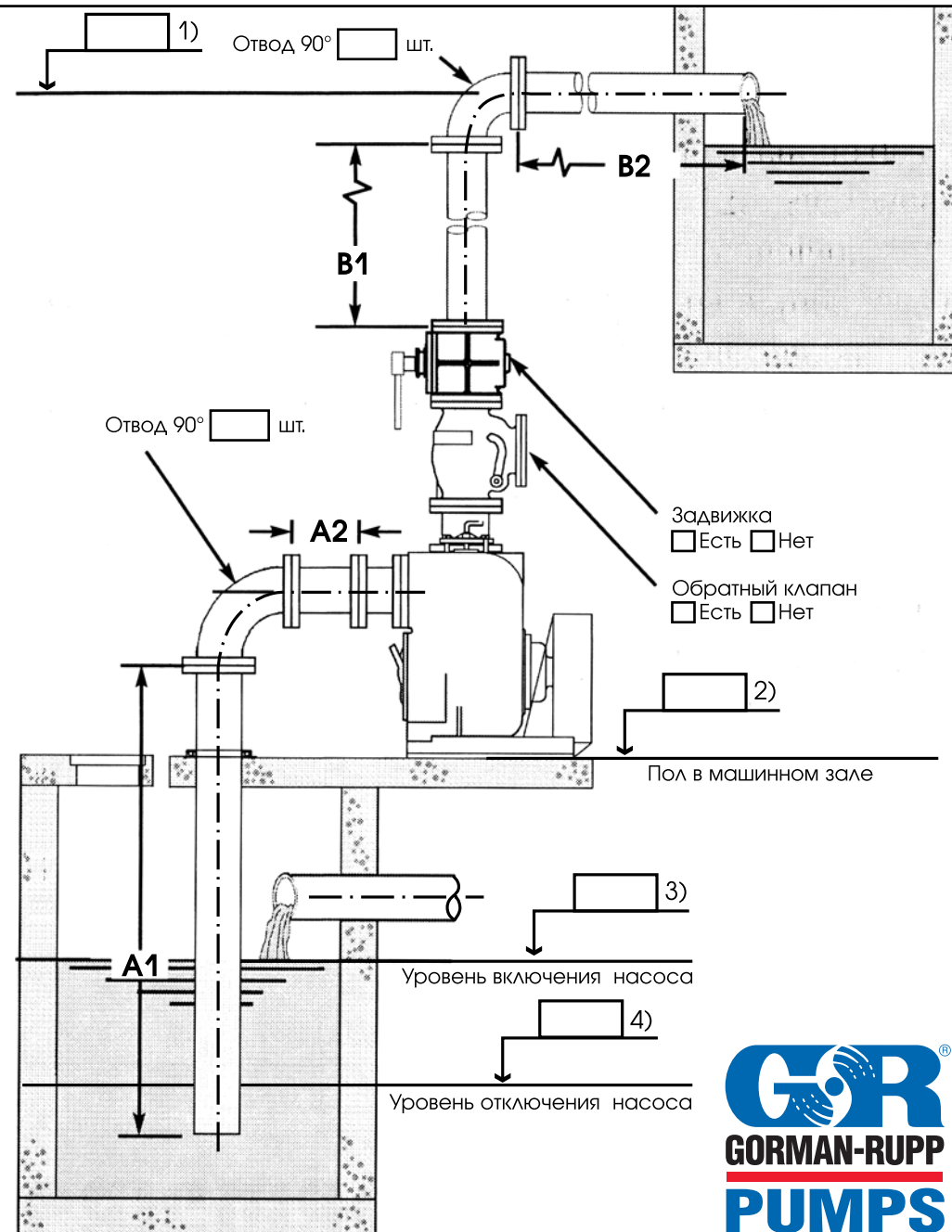
5) Самая высокая отметка по трассе напорного трубопровода _____ м;

6) Расстояние до самой высокой точки _____ м;

6. ТОЧКА ПОДАЧИ

Камера гашения напора Глухая врезка в напорный коллектор;

Подпись Заказчика _____
М.П.



ОТМЕТКИ: 1) В камере гашения напора или Н_пвзосм. в точке глухой врезки;
2) Пола в машинном зале; 3) Уровня включения насоса; 4) Уровня отключения насоса.

Просьба по возможности максимально подробно заполнить опросный лист и отправить его по факсу (343) 216-82-16 или e-mail mail@ecotechnika.ru