

# Насосы для сточных вод 4" и 6" с бензиновыми и дизельными двигателями

- Корпус из чугуна или алюминия
- Уплотнение: Витон/Карбид кремния
- Диаметр напорного и всасывающего патрубков: 4" или 6" (100 или 152 мм)
- Высота самовсасывания до 25 ft (7,62 м).
- Двигатели: Honda, Kohler или Wisconsin (Бензин); Lombardini, Deutz или John Deere (Дизель)
- Мощность двигателя: 13 - 57 л/с (9,7-42 кВт)
- Возможность выбора колес (2 шт.) - в шоссейном или строительном исполнении.
- Свободный проход твердых частиц диаметром до 50 мм

Model 14D1-GX390



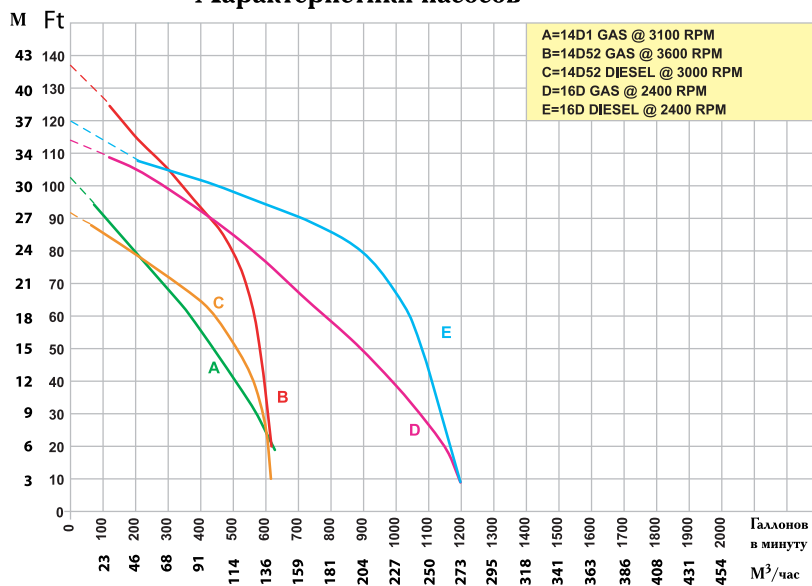
Насосы для сточных вод Gorman-Rupp серии 4" и 6" с бензиновыми и дизельными двигателями разработаны для областей применения, где требуется высокая производительность и способность перекачивать жидкости с высоким содержанием взвешенных частиц. Насосы сконструированы с корпусом из чугуна или алюминия с заменяемыми рабочими колесами, со стальными или чугунными станинами. Специальный дизайн лицевой части насоса обеспечивает возможность быстрой очистки насосной части без необходимости отсоединения рукавов.

## PREMIUM HEAVY DUTY

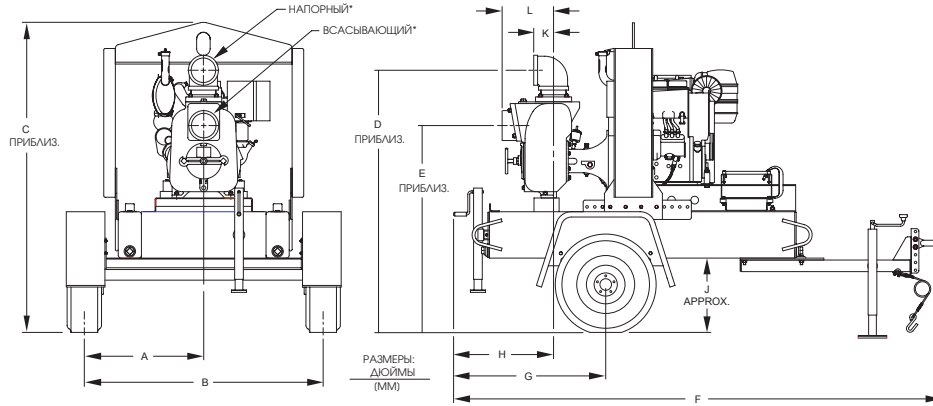


Model 16D60-F3L

### Характеристики насосов



# Насосы для сточных вод 4" и 6"

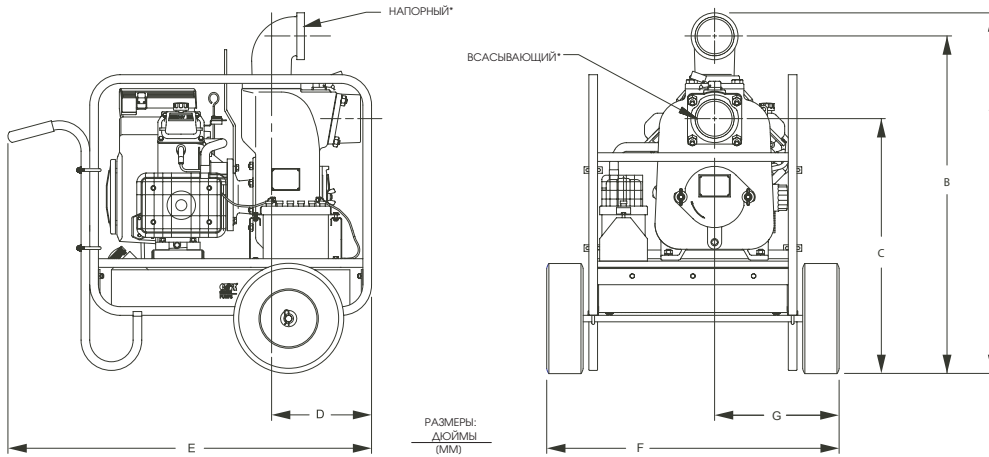


ПРИМ.: ТОЛЬКО 16D60-F3L И 16D60-4024T ПОСТАВЛЯЮТСЯ С ДИФФЕРЕНЦИАЛЬНОЙ ОСЬЮ, РЕШЕТКАМИ И ФОНАРИМИ

MODEL	A	B	C	D	E	F	G	H	J	K	L	SUCT*	DISCH*
14D52-25LD S/G	26.56 [674.6]	48.92 [1242.6]	54.46 [1383.3]	43.98 [1117.1]	34.14 [867.2]	78.00 [1981.2]	16.29 [413.8]	9.83 [249.7]	14.62 [371.3]	3.79 [96.3]	10.28 [261.1]	4.00	4.00
16D2-VH4D S/G	25.00 [635.0]	50.00 [1270.0]	64.25 [1632.0]	46.77 [1188.0]	34.62 [879.3]	78.88 [2003.6]	15.00 [381.0]	14.75 [374.6]	13.38 [339.8]	5.13 [130.3]	13.41 [340.6]	6.00	6.00
16D60-F3L	30.91 [785.1]	61.81 [1570.0]	80.26 [2038.6]	67.92 [1725.2]	53.61 [1361.7]	126.30 [3208.0]	39.37 [1000.0]	25.87 [657.1]	19.23 [488.4]	5.13 [130.3]	13.31 [338.1]	6.00	6.00
16D60-4024T	30.91 [785.1]	61.81 [1570.0]	80.26 [2038.6]	67.92 [1725.2]	53.61 [1361.7]	126.30 [3208.0]	42.12 [1069.0]	25.87 [657.1]	19.23 [488.4]	5.13 [130.3]	13.31 [338.1]	6.00	6.00

(\*) STANDARD NPT PIPE THREADS.

ENGINE DRIVEN TRASH PUMPS



ПРИМ.: 14D1-GX390 ПОКАЗАН С КОЛЕСНОЙ БАЗОЙ (ПОСТАВЛЯЕТСЯ ПО ОТДЕЛЬНОМУ ЗАКАЗУ).

MODEL	A	B	C	D	E	F	G	SUCT*	DISCH*
14D1-GX390	29.66 [753.4]	26.96 [684.8]	17.44 [443.0]	12.50 [317.5]	36.50 [927.1]	22.50 [571.5]	13.76 [349.5]	4.00	4.00
14D52-CH23 S/G	41.65 [1057.9]	38.95 [989.3]	29.38 [746.2]	11.53 [292.9]	41.94 [1065.2]	33.72 [856.6]	14.36 [364.8]	4.00	4.00

Model No.	Описание/Тип насоса	Вес (кг)	Тип Двигателя и мощность (л/с)	Диаметр рукавов	Корпус	Тип уплотнения	Размер бака, л	Время работы, ч	Исполнение
14D1-GX39	4" Engine Driven Trash Pumps	119	Honda 13	4" x 4"	Алюм.	Карбид кремния	26	1.2	Рама
14D52-CH23 S/G	4" Engine Driven Trash Pumps	230	Kohler 23	4" x 4"	Чугун	Карбид кремния	38	5	Шасси
14D52-25LD S/G	4" Engine Driven Trash Pumps	352	Lombardini Diesel 15.	4" x 4"	Чугун	Карбид кремния	42	10.7	Шасси
16D2-VH4D S/G	6" Engine Driven Trash Pumps	529	Wisconsin 30	6" x 6"	Чугун	Сальник	42	3.9	Шасси
16D60-F3L	6" Engine Driven Trash Pumps	909	Deutz Diesel (возд. охл.)	6" x 6"	Чугун	Карбид кремния	230	31	Шасси
16D60-4024T	6" Engine Driven Trash Pumps	1086	Deutz Diesel 57(вод. охл.)	6" x 6"	Чугун	Карбид кремния	230	31	Шасси

++Стартер 12 Вольт. Аккумуляторная батарея не поставляется.

## Стандартные Возможности

- Всасывающий фильтр и напорное колено 90°
- Самовсасывание до 7,6 м со встроенным клапаном
- Заменяемое рабочее колесо
- Максимальная температура до 70°C
- Рабочее давление до 6,9 бар
- Двигатели: Honda, Kohler или Wisconsin (Бензин); Lombardini, Deutz или John Deere (Дизель)

