

Привод от вала отбора мощности

Самовсасывающий центробежный насос

Модель 06D17-GAR

Типоразмер 6" x 4"

СПЕЦИФИКАЦИИ НАСОСА

Размер патрубков: 6" (152 мм) Всасывающий, Victaulic (R)
x 4" (102 мм) Напорный, нефтяной фланец

Корпус насоса: Литой алюминий No. 356-T6.

Максимальное рабочее давление: 2020 кПа. *

Рабочее колесо закрытое, 8-ми лопастное: Литой алюминий No. 356-T6

Свободный проход частиц диаметром до 22 мм

Вал насоса: Нерж. сталь No. 4140.

Заменяемая прокладка износа: Серый чугун No. 30, 2 шт.

Всасывающая головка: Литой алюминий No. 356-T6

Промежуточное соединение: Литой алюминий No. 356-T6

Корпус редуктора: Серый чугун No. 30

Шестерни: Литая сталь No. 8620

Смазка редуктора: SAE No. 90, масло для коробок передач

Передаточное число: 2,18:1

Подшипники: Шариковые одинарные открытого типа.

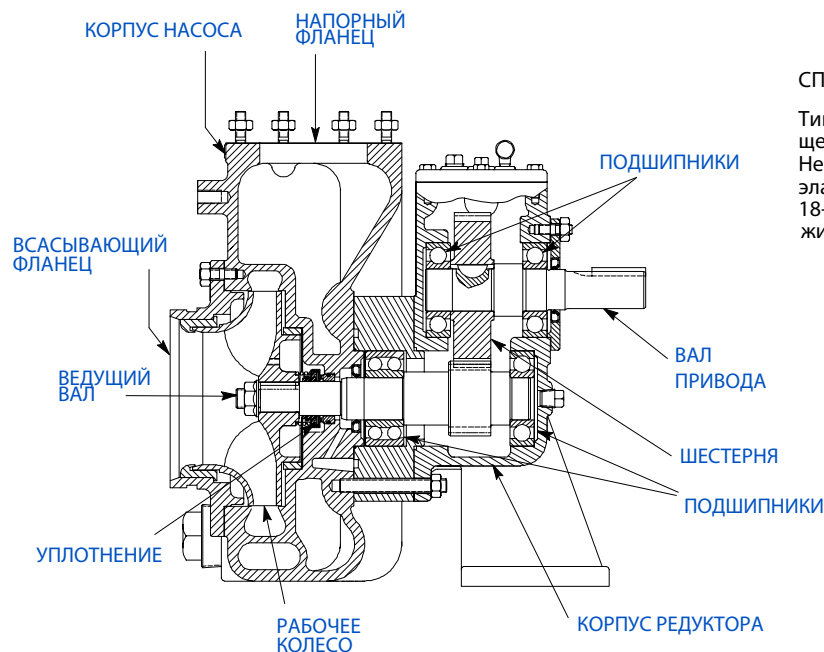
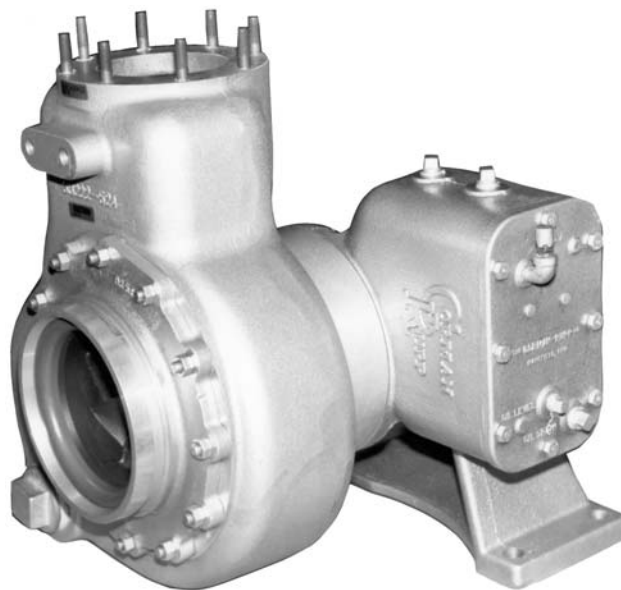
Прокладки: Пробка, растительные волокна

Крепеж: нерж. сталь

Дополнительное оборудование: Прокладки износа и рабочее колесо - медный сплав No. C83600

* Просьба связаться с производителем в случае, если давление и/или температура превышают указанные.

Victaulic (R) - зарегистрированная торговая марка фирмы "Victaulic Company of America"

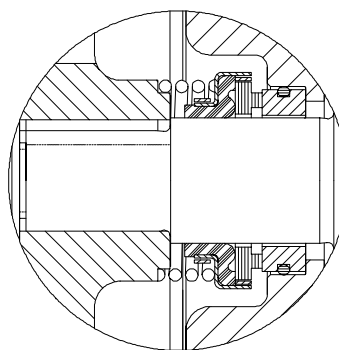


Вращение: по часовой стрелке со стороны вводного вала

СПЕЦИФИКАЦИИ МЕХАНИЧЕСКИХ УПЛОТНЕНИЙ

Тип 2, механическое, самосмазываемое. щееся. Подвижная часть - углерод. Неподвижная часть - Ni. Флюорокарбоновые эластомеры (DuPont Viton® или аналог). Нерж. сталь No. 18-8 - пружина. Макс. температура перекачиваемой жидкости 71 °С. *

УСТРОЙСТВО УПЛОТНЕНИЯ



Спецификация

СЕКЦИЯ 110, СТР.755

ОСНОВНЫЕ ГАБАРИТЫ
И ПРИБЛИЗИТЕЛЬНЫЙ ВЕС

ВЕС НЕТТО: 59 КГ
ВЕС БРУТТО: 62 КГ
ОБЪЕМ: 0,15 М³

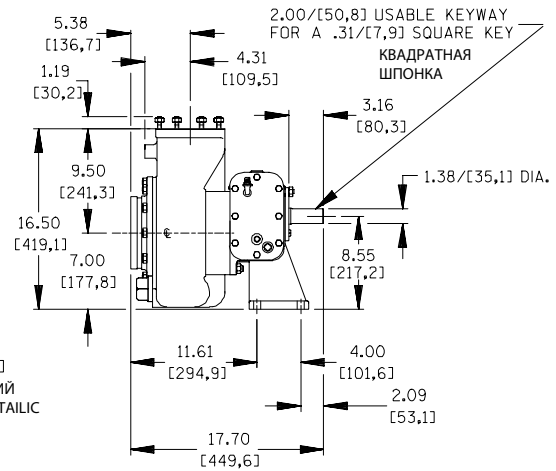
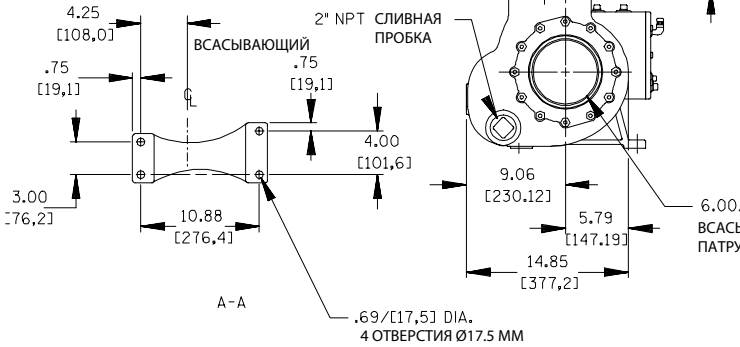
ПЕРЕДАТОЧНОЕ ЧИСЛО: 2,18:1

8 ШПИЛЕК РАВНОМЕРНО РАСПОЛОЖЕНЫ НА
ОКРУЖНОСТИ ДИАМЕТРОМ 149,4 ММ.
НАРУЖНЫЙ ДИАМЕТР ФЛАНЦА 166,7 ММ.

4,00/[101,6] DIA DISCHARGE,
6,56/[166,7] O.D.
(8) .375-16 STUDS ON A
5,88/[149,4] DIA B.C.

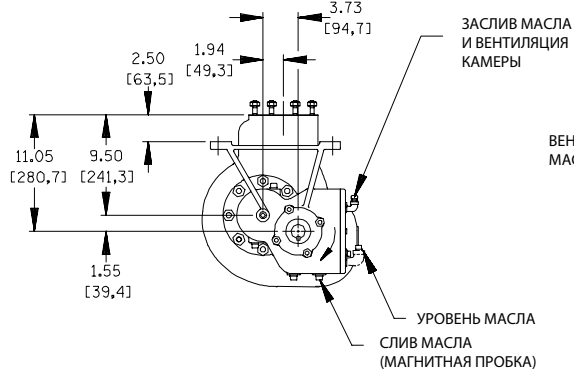


ВСПОМОГАТЕЛЬНЫЕ ТАП .500-13 UNC-2В
МОНТАЖНЫЕ ОТВЕРСТИЯ X 1.00/[25,4] DEEP
(ГЛУБИНА)

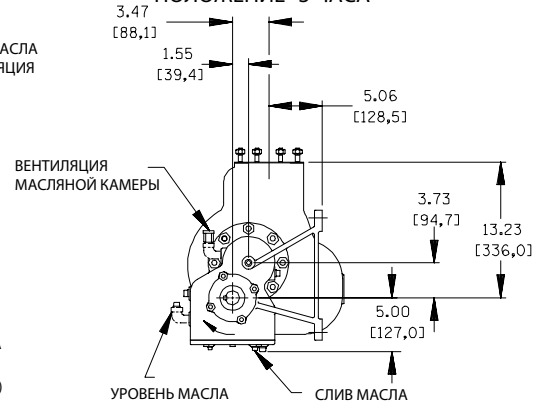


4 АЛЬТЕРНАТИВНЫХ ПОЛОЖЕНИЙ РЕДУКТОРА

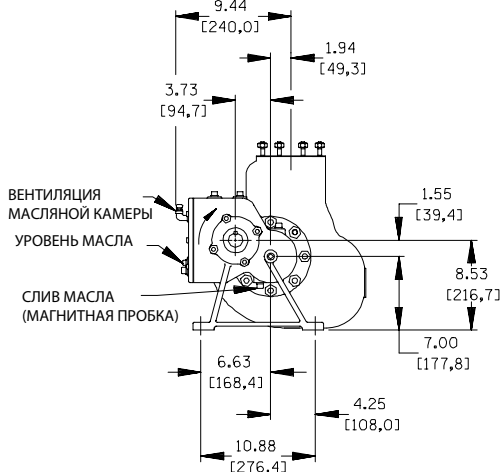
ПОЛОЖЕНИЕ "12 ЧАСОВ"



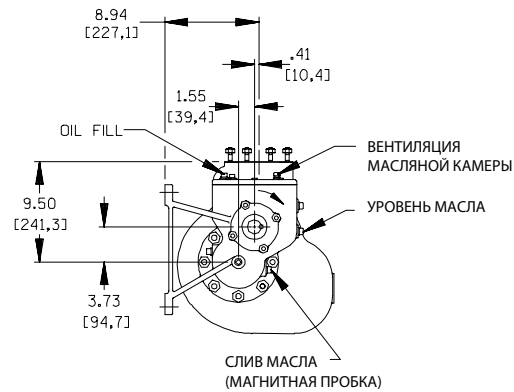
ПОЛОЖЕНИЕ "3 ЧАСА"



ПОЛОЖЕНИЕ "6 ЧАСОВ"



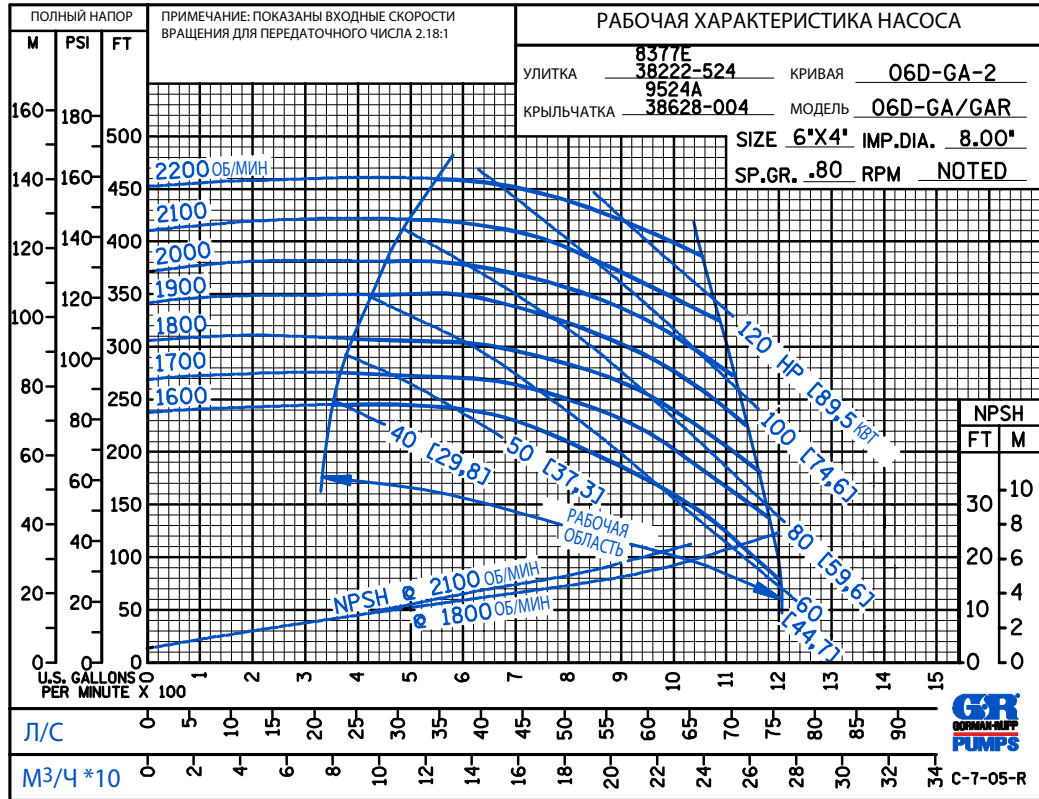
ПОЛОЖЕНИЕ "9 ЧАСОВ"



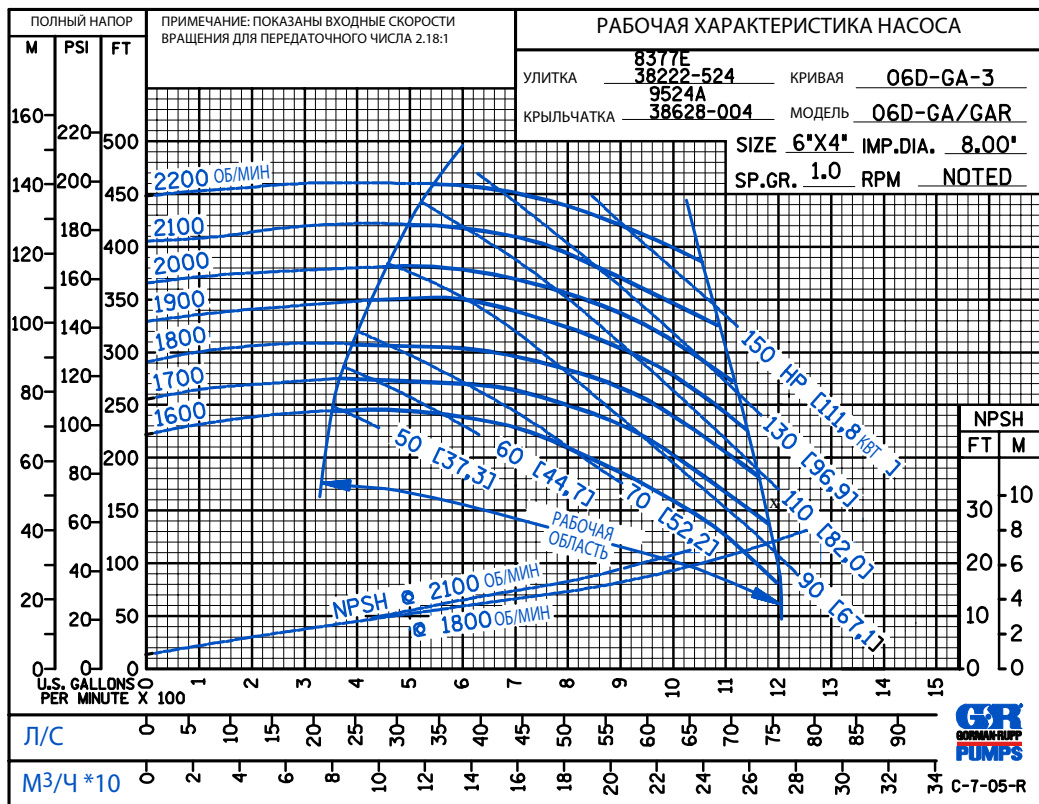
ООО "КОМПАНИЯ ЭКОТЕХНИКА"
620062 Екатеринбург Проспект Ленина 68 офис 21
тел/факс (343) 216 82 16 • 216 82 14
ecotech@utn.ru • www.ecotechnika.ru



ПРОИЗВОДИТЕЛЬНОСТЬ
НАСОСА ПРИ РАБОТЕ
С НЕФТЕПРОДУКТАМИ



ПРОИЗВОДИТЕЛЬНОСТЬ
НАСОСА ПРИ РАБОТЕ
С ВОДОЙ



ООО "КОМПАНИЯ ЭКОТЕХНИКА"
620062 Екатеринбург Проспект Ленина 68 офис 21
тел/факс (343) 216 82 16 • 216 82 14
ecotech@utn.ru • www.ecotechnika.ru

