

Привод от вала отбора мощности

# Самовсасывающий центробежный насос

## Модели 06D1-GA и 06D1-GAR

### Типоразмер 6" x 4"

#### СПЕЦИФИКАЦИИ НАСОСА

Размер патрубков: 6" (152 мм) Всасывающий, Victaulic (R)  
x 4" (102 мм) Напорный, нефтяной фланец

Корпус насоса: Литой алюминий No. 356-T6.

Максимальное рабочее давление: 2020 кПа. \*

Рабочее колесо закрытое, 8-ми лопастное: Литой алюминий No. 356-T6

Свободный проход частиц диаметром до 22 мм

Вал насоса: Нерж. сталь No. 4140.

Заменяемая прокладка износа: Серый чугун No. 30, 2 шт.

Всасывающая головка: Литой алюминий No. 356-T6

Корпус редуктора: Серый чугун No. 30

Шестерни: Литая сталь No. 8620

Смазка редуктора: SAE No. 90, масло для коробок передач

Передаточное число: 2,18:1

Подшипники: Шариковые одинарные открытого типа.

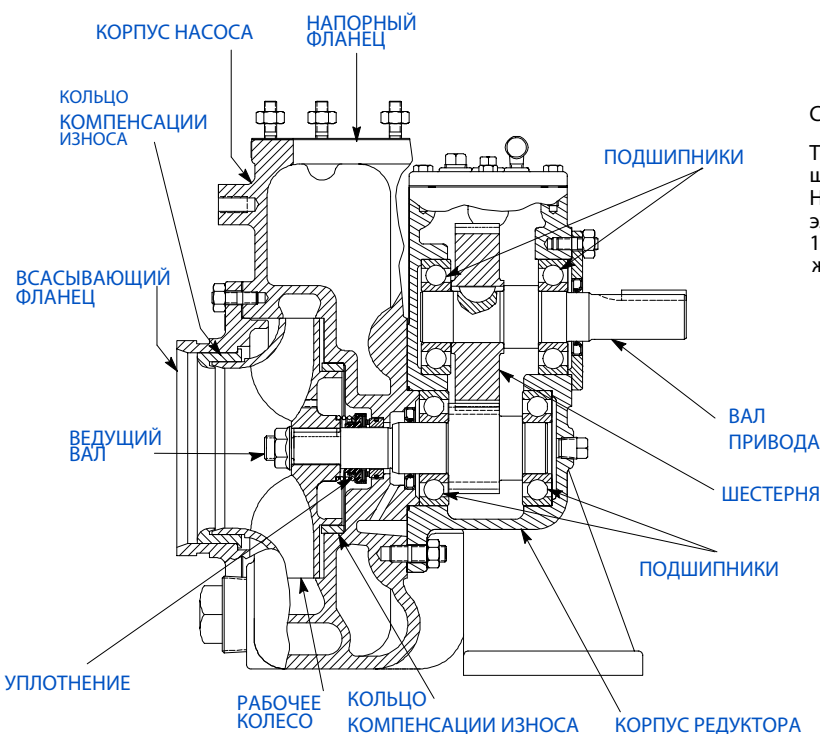
Прокладки: Пробка, растительные волокна

Крепеж: нерж. сталь

Дополнительное оборудование: Прокладки износа и рабочее колесо - медный сплав No. C83600

\* Просьба связаться с производителем в случае, если давление и/или температура превышают указанные.

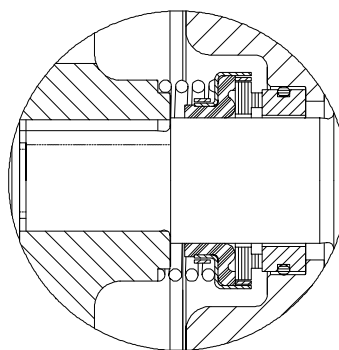
Victaulic (R) - зарегистрированная торговая марка фирмы "Victaulic Company of America"



#### СПЕЦИФИКАЦИИ МЕХАНИЧЕСКИХ УПЛОТНЕНИЙ

Тип 2, механическое, самосмазываемое. щееся. Подвижная часть - углерод. Неподвижная часть - NI. Флюорокарбоновые эластомеры (DuPont Viton® или аналог). Нерж. сталь No. 18-8 - пружина. Макс. температура перекачиваемой жидкости 71 °С. \*

#### УСТРОЙСТВО УПЛОТНЕНИЯ



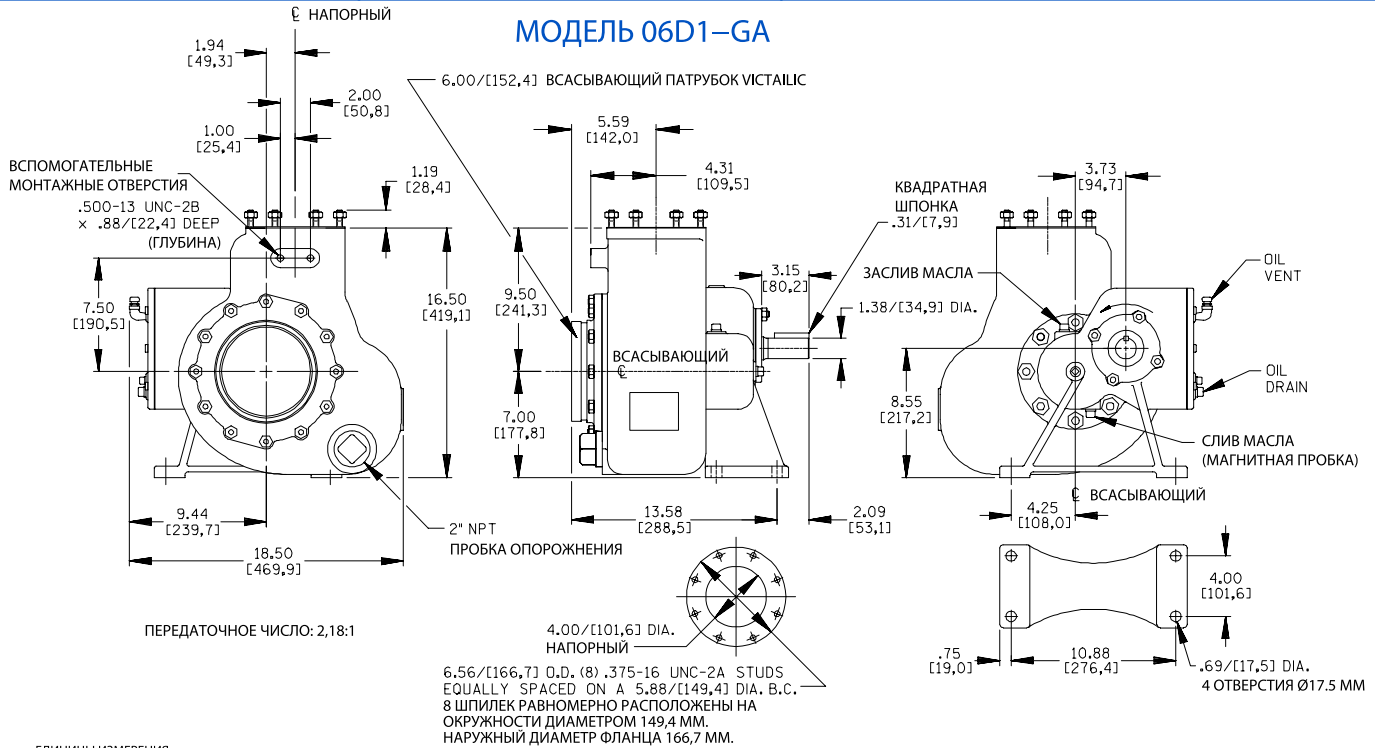
Спецификация

СЕКЦИЯ 110, СТР.658

ОСНОВНЫЕ ГАБАРИТЫ  
И ПРИБЛИЗИТЕЛЬНЫЙ ВЕС

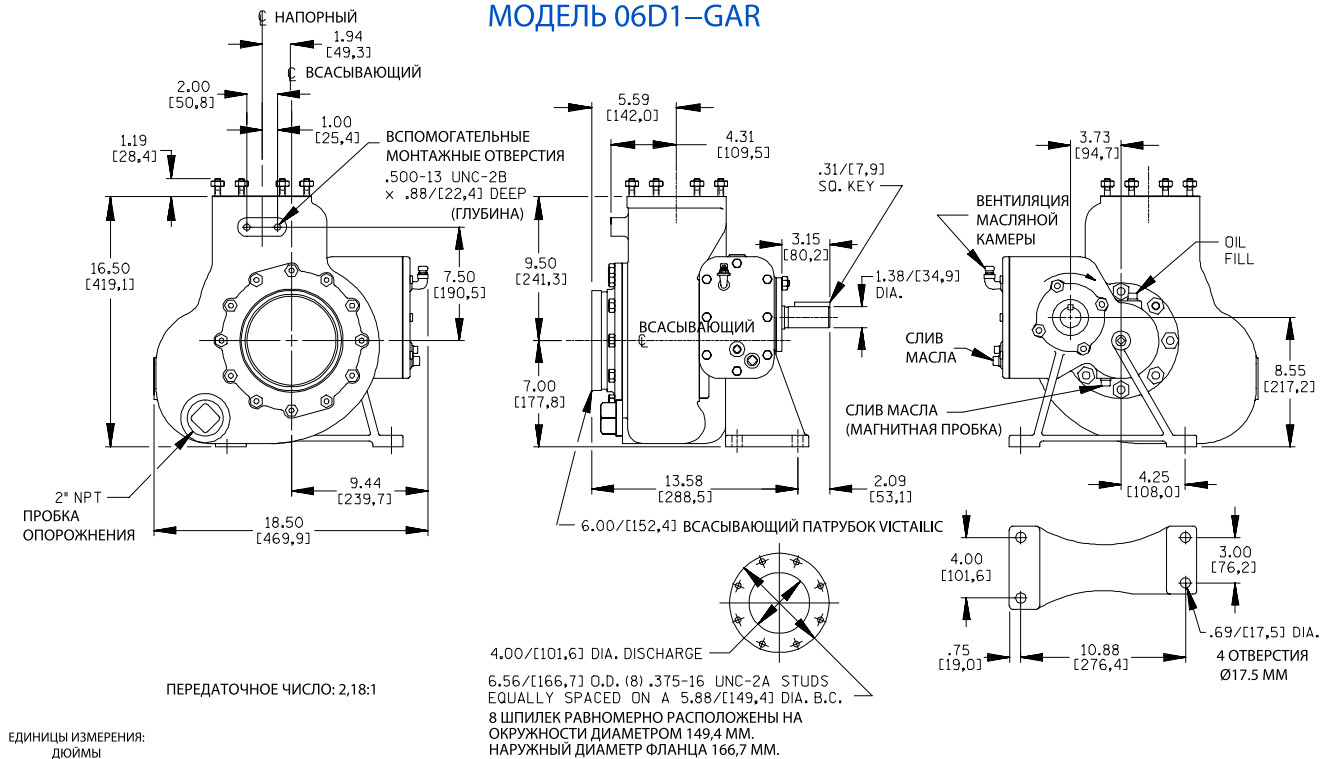
	06D1-GA	06D1-GAR
ВЕС НЕТТО:	56 КГ	53 КГ
ВЕС БРУТТО:	60 КГ	57 КГ
ОБЪЕМ:	0,15 М <sup>3</sup>	

МОДЕЛЬ 06D1-GA



Направление вращения: против часовой стрелки (со стороны вала редуктора)

МОДЕЛЬ 06D1-GAR



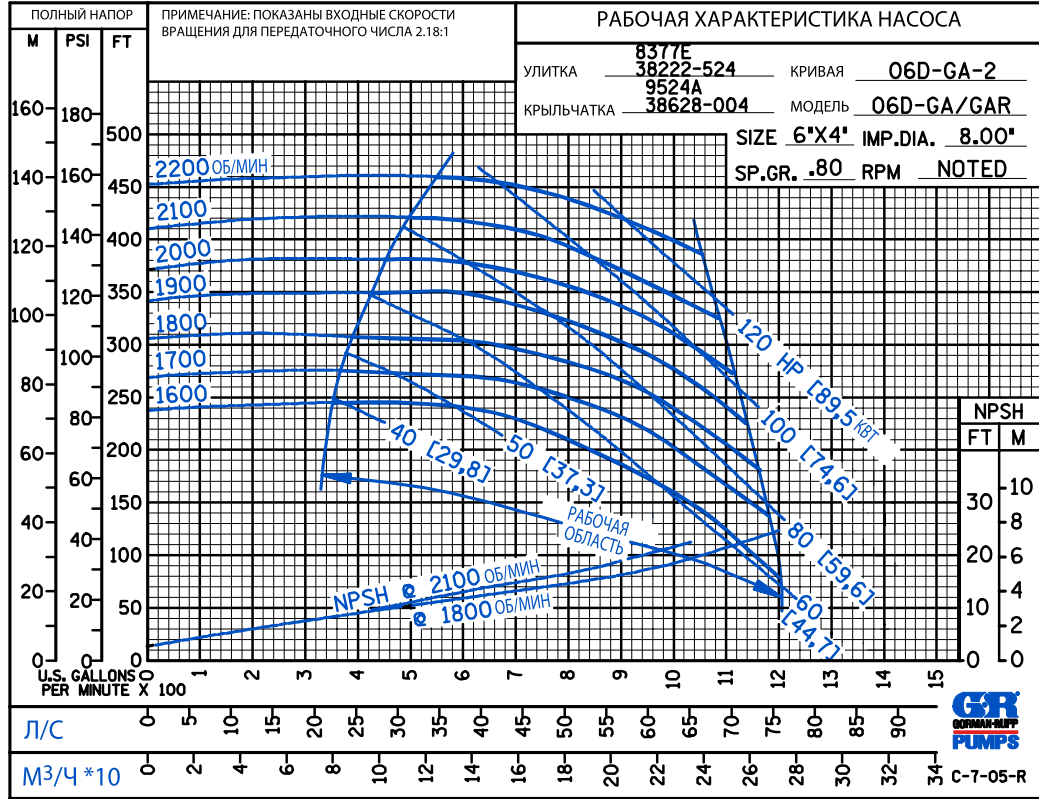
Направление вращения: по часовой стрелке (со стороны вала редуктора)



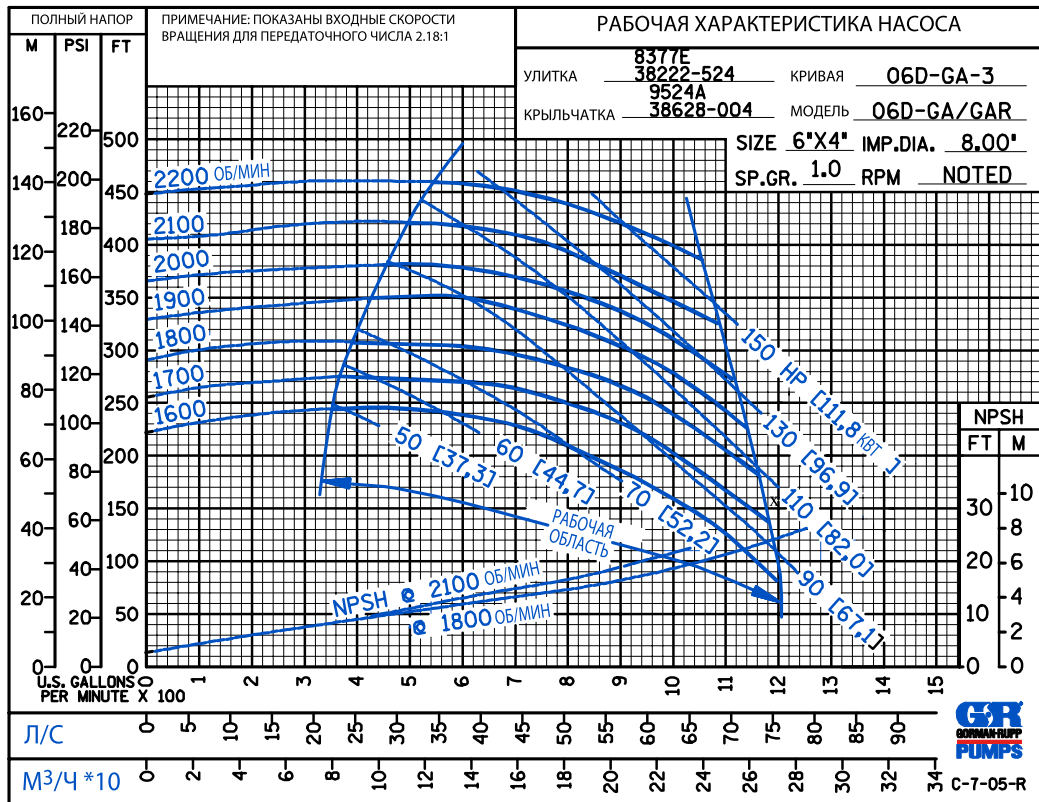
ООО "КОМПАНИЯ ЭКОТЕХНИКА"  
620062 Екатеринбург Проспект Ленина 68 офис 21  
тел/факс (343) 216 82 16 • 216 82 14  
ecotech@utn.ru • www.ecotechnika.ru



ПРОИЗВОДИТЕЛЬНОСТЬ  
НАСОСА ПРИ РАБОТЕ  
С НЕФТЕПРОДУКТАМИ



ПРОИЗВОДИТЕЛЬНОСТЬ  
НАСОСА ПРИ РАБОТЕ  
С ВОДОЙ



ООО "КОМПАНИЯ ЭКОТЕХНИКА"  
620062 Екатеринбург Проспект Ленина 68 офис 21  
тел/факс (343) 216 82 16 • 216 82 14  
ecotech@utn.ru • www.ecotechnika.ru

