

Вертикальные двухступенчатые

Самовсасывающие центробежные насосы

Основной насос Ultra V / Вспомогательная ступень UltraMate

ULTRA V
SERIES

Модель VS4A60-B
Типоразмер 6" x 4"



СПЕЦИФИКАЦИИ НАСОСА

Размер патрубков: 6" x 4" (152 мм x 102 мм). *

Корпус насоса: Чугун No. 30. †

Максимальное рабочее давление: 827 кПа. **

Рабочее колесо **полукрытое, двулопастное**: Ковкий чугун

Свободный проход частиц диаметром до 76 мм

Вал насоса: Нерж. сталь No. 4140.

Самоочищающаяся заменяемая прокладка износа: углеродистая сталь †

Люки обслуживания: Чугун No. 30. †

Встроенный обратный клапан: Неопрен/нейлон, армированный металлом

Корпус клапана: Чугун No. 30.

Гнездо крепления подшипников: Чугун No. 30.

Крепление уплотнений: Чугун No. 30.

Втулки вала: Нерж. сталь: No. 4130.

Радиальные и осевые подшипники: Шариковые двойные.

Смазка подшипников и уплотнений: SAE No. 30.

Прокладки: Vupa-N (Нитрил), Спрессованные синтетические и растительные волокна, PTFE, пробка, резина.

Кольцевые уплотнения: Vupa-N (Нитрил).

Перепускная камера: Ковкий чугун No. 60-40-18. †

Предохранители защиты от высокого давления: клапаны, медь

Визуальный контроль уровня масла в камерах подшипников и уплотнений.

Вторая
Ступень
UltraMate

Основной
Насос
Ultra V



Дополнительное оборудование: Клапан для отвода воздуха. Датчики для защиты от перегрева. Прокладки износа и рабочие колеса из нерж. стали.

Нагреватель корпуса 120/240 Вольт (Защита от промерзания воды в насосе).

* Фланцы на всасывающей и напорной патрубки (Возможные варианты):
4" и 6" 125# NPT .
4" и 6" ASA.
150 мм и 100 мм DIN 2527 (PN 16).

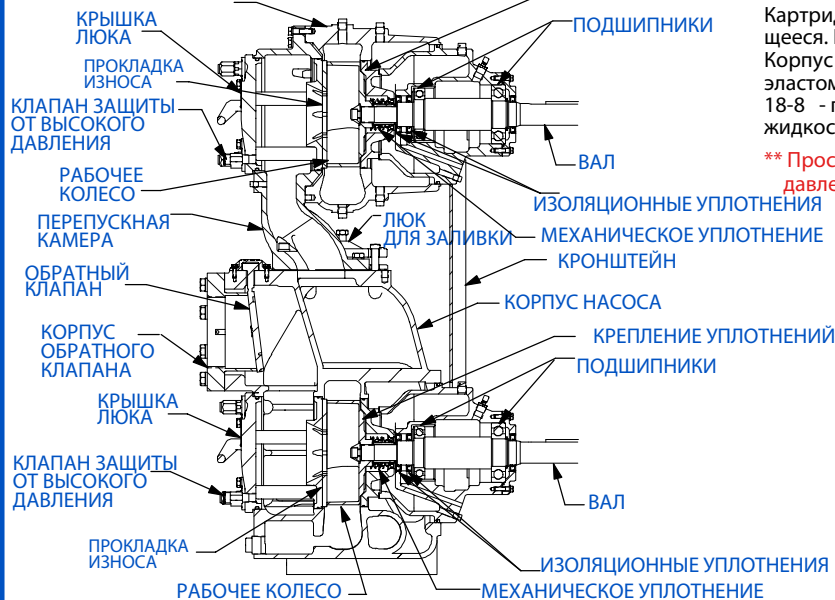
† Технология Gorman-Rupp, защищена патентом.
КОРПУС НАСОСА

КРЕПЛЕНИЕ УПЛОТНЕНИЙ

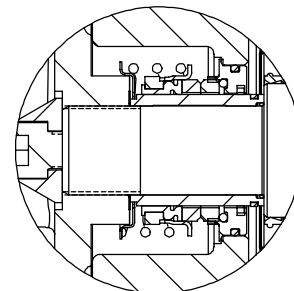
СПЕЦИФИКАЦИИ МЕХАНИЧЕСКИХ УПЛОТНЕНИЙ

Картриджное, механическое, плавающее, самоцентрирующееся. Подвижная и неподвижные части - карбид кремния. Корпус - нерж. сталь No. 316. Флюорокарбоновые эластомеры (DuPont Viton® или аналог). Нерж. сталь No. 18-8 - пружина. Макс. температура перекачиваемой жидкости 71 °C. †**

** Просьба связаться с производителем, в случае, если давление и/или температура превышают указанные.



УСТРОЙСТВО УПЛОТНЕНИЯ



ООО "КОМПАНИЯ ЭКОТЕХНИКА"
620062 Екатеринбург Проспект Ленина 68 офис 21
тел/факс (343) 216 82 16 • 216 82 14
ecotech@utn.ru • www.ecotechnika.ru



Спецификация

СЕКЦИЯ 55, СТР.3100

ПРИБЛИЗИТЕЛЬНЫЕ ГАБАРИТЫ И ВЕС

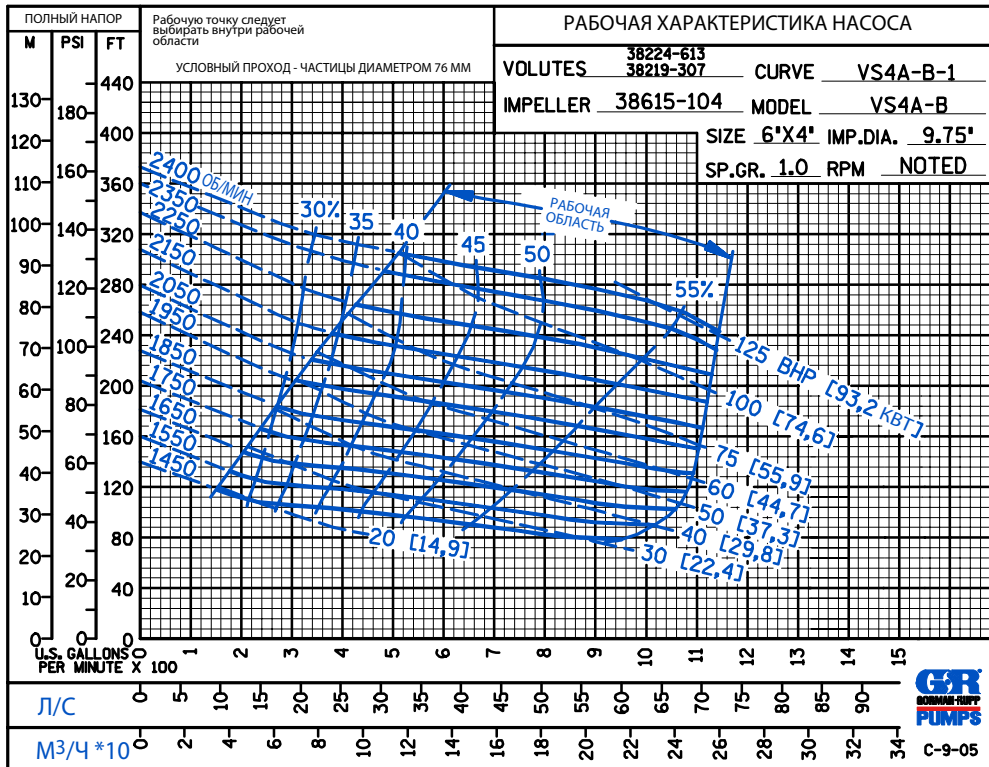
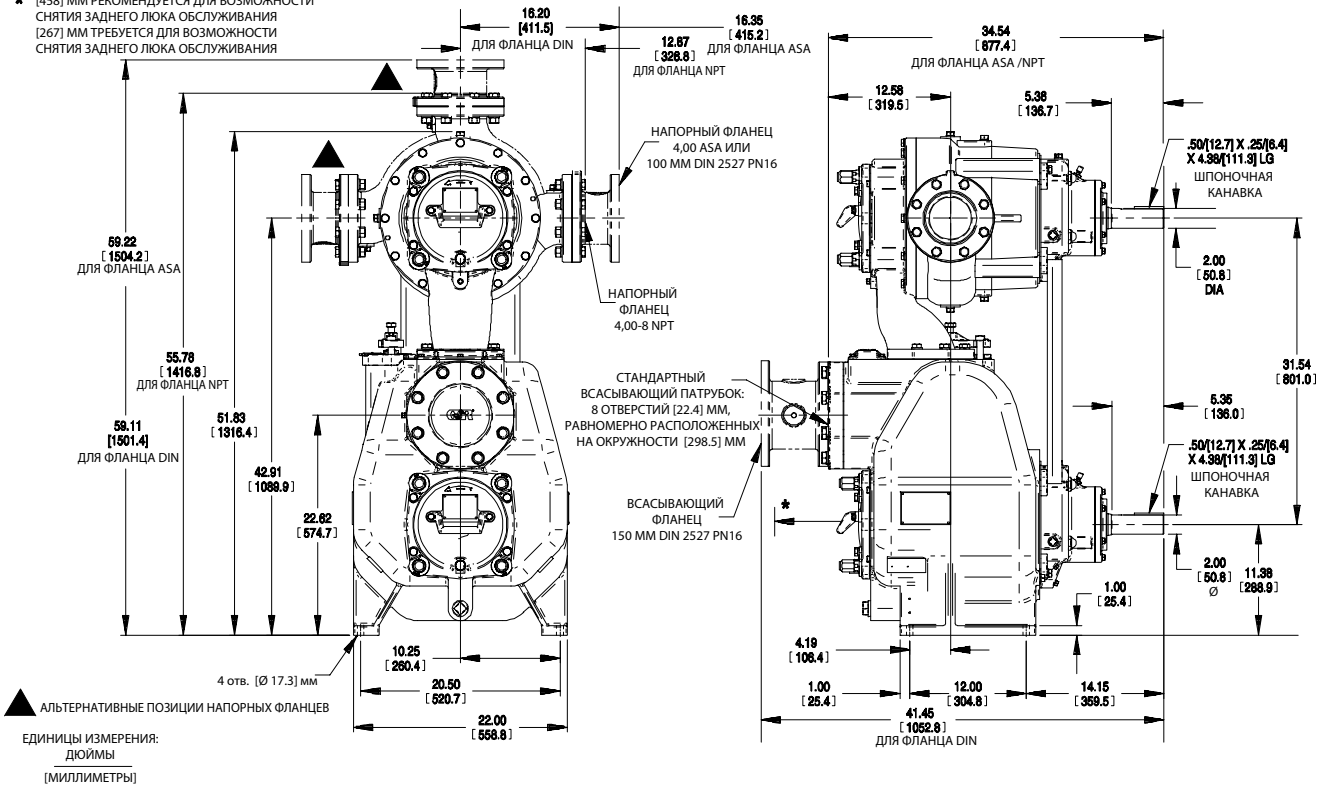
ВЕС НЕТТО: 748 КГ*

ВЕС БРУТТО: 782 КГ*

ОБЪЕМ: 1,7 М³

*ВЕС БЕЗ УЧЕТА ДОПОЛНИТЕЛЬНЫХ ФЛАНЦЕВ

* [458] ММ РЕКОМЕНДУЕТСЯ ДЛЯ ВОЗМОЖНОСТИ СНЯТИЯ ЗАДНЕГО ЛЮКА ОБСЛУЖИВАНИЯ [267] ММ ТРЕБУЕТСЯ ДЛЯ ВОЗМОЖНОСТИ СНЯТИЯ ЗАДНЕГО ЛЮКА ОБСЛУЖИВАНИЯ



ПОКАЗАНА
ОБЩАЯ
МОЩНОСТЬ
ОБЕИХ
СТУПЕНЕЙ



ООО "КОМПАНИЯ ЭКОТЕХНИКА"
620062 Екатеринбург Проспект Ленина 68 офис 21
тел/факс (343) 216 82 16 • 216 82 14
ecotech@utn.ru • www.ecotechnika.ru

