

Вертикальные двухступенчатые

Самовсасывающие центробежные насосы

Основной насос Ultra V / Вспомогательная ступень UltraMate

ULTRA V
SERIES

Модель VS3A60-B

Типоразмер 4" x 3"



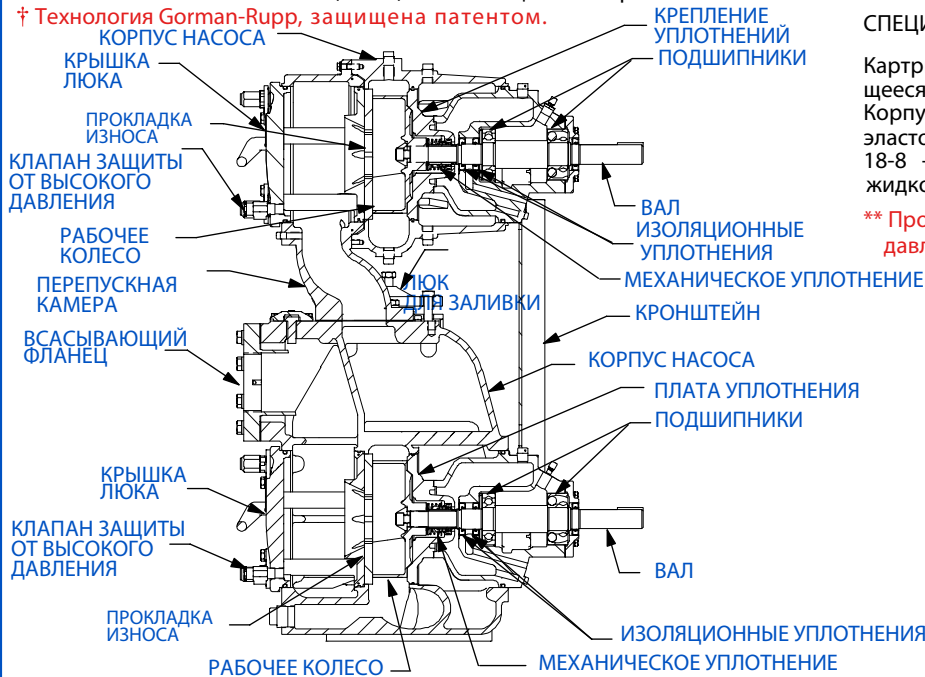
СПЕЦИФИКАЦИИ НАСОСА

- Размер патрубков: 4" x 3" (102 мм x 76 мм). *
- Корпус насоса: Чугун No. 30. †
- Максимальное рабочее давление: 827 кПа. **
- Рабочее колесо **полуоткрытое, двухлопастное**: Ковкий чугун
- Свободный проход частиц диаметром до 63 мм
- Вал насоса: Нерж. сталь No. 4140.
- Самоочищающаяся заменяемая прокладка износа: углеродистая сталь †
- Люки обслуживания: Чугун No. 30. †
- Встроенный обратный клапан: Неопрен/нейлон, армированный металлом
- Корпус клапана: Чугун No. 30.
- Гнездо крепления подшипников: Чугун No. 30.
- Крепление уплотнений: Чугун No. 30.
- Втулки вала: Нерж. сталь: No. 4130.
- Радиальные и осевые подшипники: Шариковые двойные открытого типа.
- Смазка подшипников и уплотнений: SAE No. 30.
- Прокладки: Vuna-N (Нитрил), Спрессованные синтетические и растительные волокна, PTFE, пробка, резина.
- Кольцевые уплотнения: Vuna-N (Нитрил).
- Перепускная камера: Ковкий чугун No. 60-40-18. †
- Предохранители защиты от высокого давления: клапаны, медь
- Визуальный контроль уровня масла в камерах подшипников и уплотнений.

Дополнительное оборудование: Клапан для отвода воздуха. Комплект защиты от перегрева. Прокладки износа и рабочие колеса из нерж. стали. Нагреватель корпуса 120/240 Вольт (Защита от промерзания воды в насосе).

- * Фланцы на всасывающий и напорный патрубки (Возможные варианты):
- 3" 125# NPT - напорный.
- 4" и 3" ASA - всасывающий / напорный.
- 100 мм и 80 мм DIN 2527 (PN 16) всасывающий / напорный.

† Технология Gorman-Rupp, защищена патентом.



Вторая
Ступень
UltraMate

Основной
Насос
Ultra V

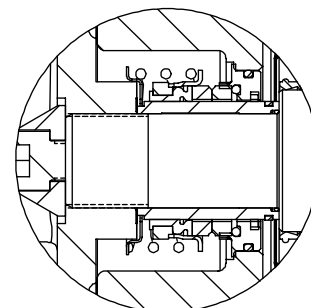


СПЕЦИФИКАЦИИ МЕХАНИЧЕСКИХ УПЛОТНЕНИЙ

Картриджное, механическое, плавающее, самоцентрирующееся. Подвижная и неподвижные части - карбид кремния. Корпус - нерж. сталь No. 316. Флюорокарбоновые эластомеры (DuPont Viton® или аналог). Нерж. сталь No. 18-8 - пружина. Макс. температура перекачиваемой жидкости 71 °C. †**

** Просьба связаться с производителем, в случае, если давление и/или температура превышают указанные.

УСТРОЙСТВО УПЛОТНЕНИЯ



ООО "КОМПАНИЯ ЭКОТЕХНИКА"
620062 Екатеринбург Проспект Ленина 68 офис 21
тел./факс (343) 216 82 16 • 216 82 14
ecotech@utn.ru • www.ecotechnika.ru

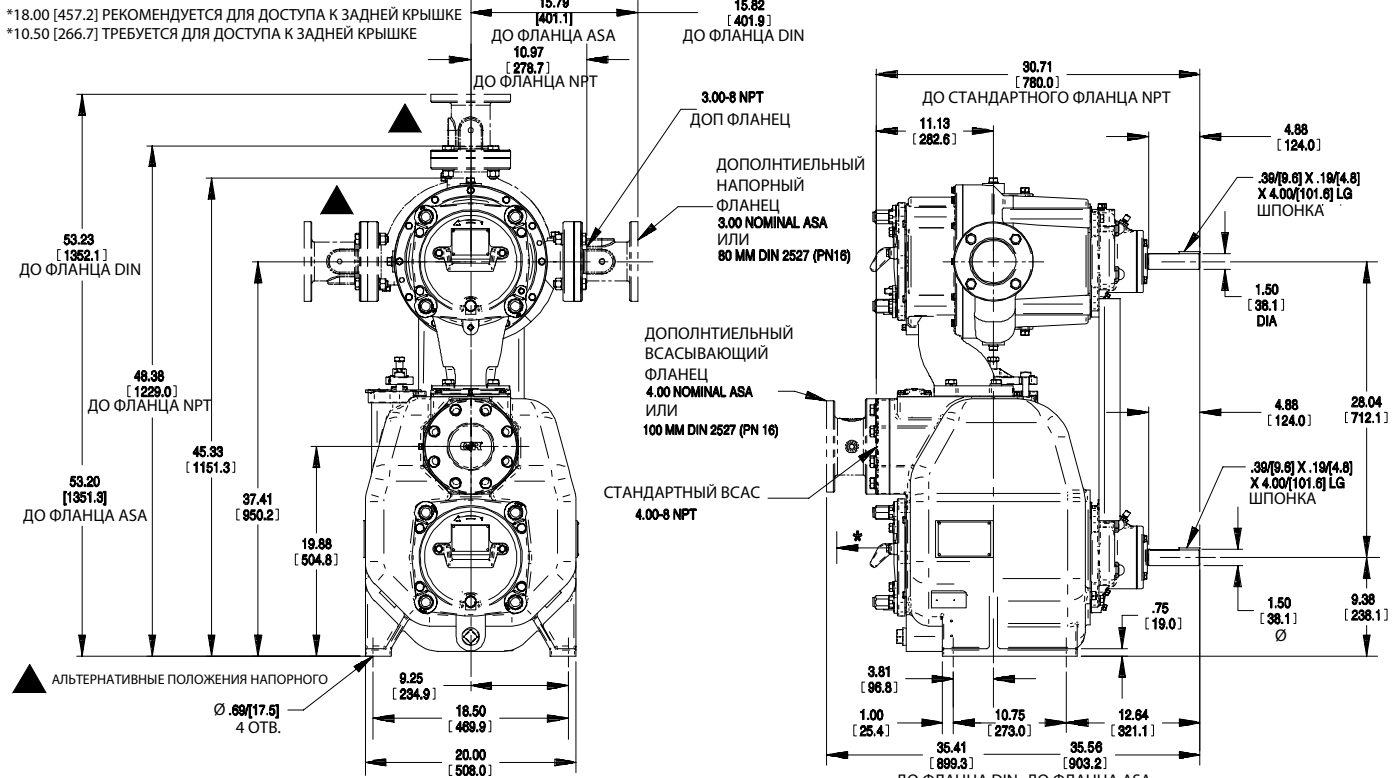


Спецификация

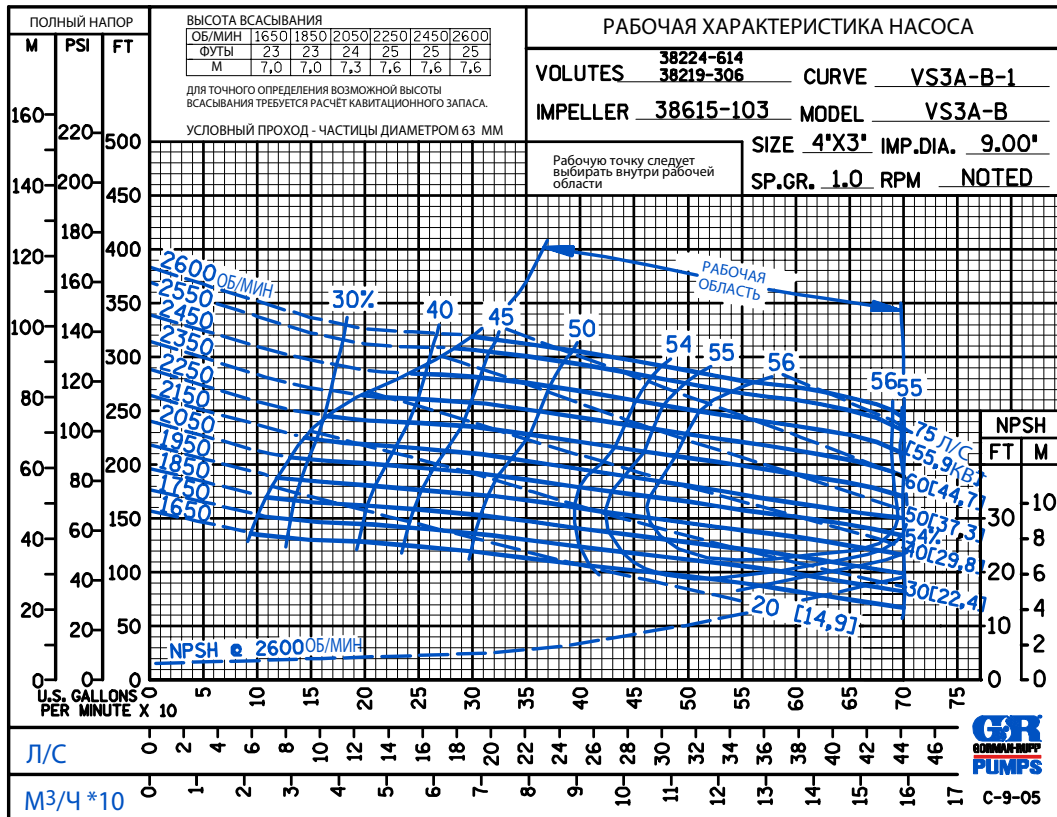
СЕКЦИЯ 55, СТР.3000

ПРИБЛИЗИТЕЛЬНЫЕ ГАБАРИТЫ И ВЕС

ВЕС НЕТТО: 508 КГ*
 ВЕС БРУТТО: 542 КГ*
 ОБЪЕМ: 1,5 М³
 *ВЕС БЕЗ УЧЕТА ДОПОЛНИТЕЛЬНЫХ ФЛАНЦЕВ



ЕДИНИЦЫ ИЗМЕРЕНИЯ:
 ДЮЙМЫ
 [МИЛЛИМЕТРЫ]



ООО "КОМПАНИЯ ЭКОТЕХНИКА"
 620062 Екатеринбург Проспект Ленина 68 офис 21
 тел/факс (343) 216 82 16 • 216 82 14
 ecotech@utn.ru • www.ecotechnika.ru

