

Самовсасывающий центробежный насос

**Super
T SERIES**

Модель Т6А3S-В

Типоразмер 6" x 6"



СПЕЦИФИКАЦИЯ НАСОСА

Типоразмер: 6" (152 mm) x 6" (152 mm) (Напор x Всас)

Корпус насоса: Чугун No. 30. Максимальное рабочее давление 545 кПа*

Рабочее колесо открытое, двухлопастное: Ковкий чугун
Свободный проход; частицы диаметром до 76 мм.

Вал насоса: Легированная сталь № 4140.

Сменная прокладка износа: Углеродистая сталь №1015.

Съемный люк обслуживания: Чугун No. 30 (23 кг);

Обратный клапан: Армированный металлом неопрен

Гнездо подшипников: Чугун No. 30.

Пластина уплотнений: Чугун No. 30.

Втулки уплотнений: Легированная сталь No. 4130.

Осевые подшипники: Открытые шариковые

Радиальные подшипники: Открытые шариковые двойные

Смазка подшипников и уплотнений: Машинное масло SAE 50

Фланцы: Чугун No. 30.

Прокладки: Buna-N (Нитрил), синтетические волокна, PTFE, пробка, резина.

Кольцевые уплотнения: Buna-N (Нитрил).

Предохранительный клапан высокого давления: Медь

Визуальный контроль уровня и состояния масла в камерах уплотнений и подшипников.

Доп. Оснащение: Автоматический клапан отвода воздуха. Нагреватель корпуса. Комплект защиты от перегрева. Комплект фланцев: Dn 100 DIN 2527 (Модель Т6А3S-В/FM)

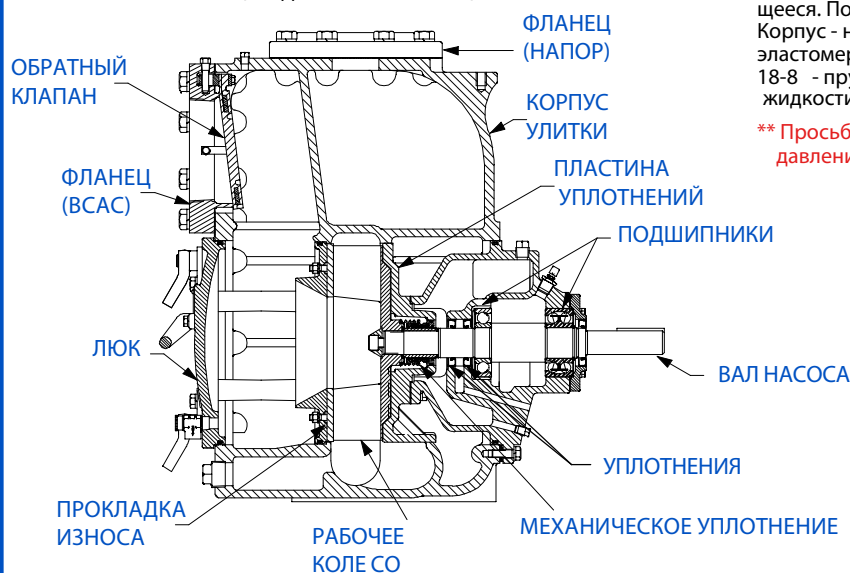


Показан с дополнительными фланцами (стандарты ASA или DIN).

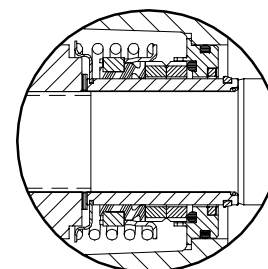
СПЕЦИФИКАЦИЯ МЕХАНИЧЕСКОГО УПЛОТНЕНИЯ

Картриджное, механическое, плавающее, самоцентрирующееся. Подвижная и неподвижные части - карбид кремния. Корпус - нерж. сталь No. 316. Флюорокарбоновые эластомеры (DuPont Viton® или аналог). Нерж. сталь No. 18-8 - пружина. Макс. температура перекачиваемой жидкости 71 °С. **

** Просьба связаться с производителем, в случае, если давление и/или температура превышают указанные.



УСТРОЙСТВО УПЛОТНЕНИЯ



ЭКОТЕХНИКА
КОМПАНИЯ

ООО "КОМПАНИЯ ЭКОТЕХНИКА"
620062 Екатеринбург Проспект Ленина 68 офис 21
тел/факс (343) 216 82 16 • 216 82 14
ecotech@utn.ru • www.ecotechnika.ru

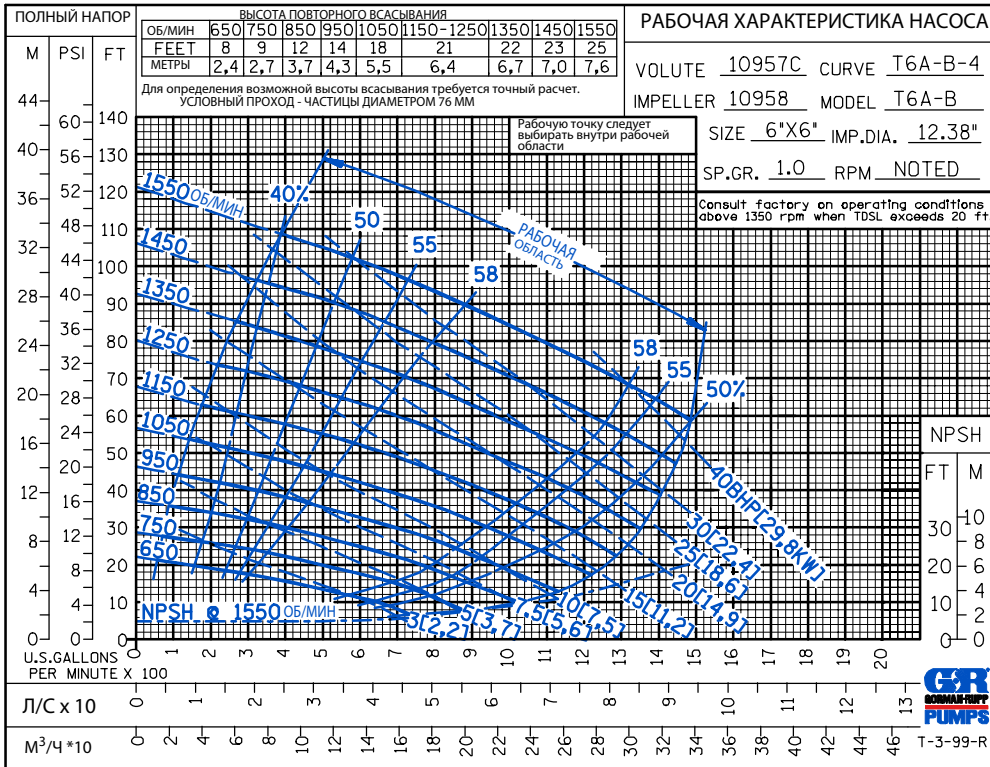
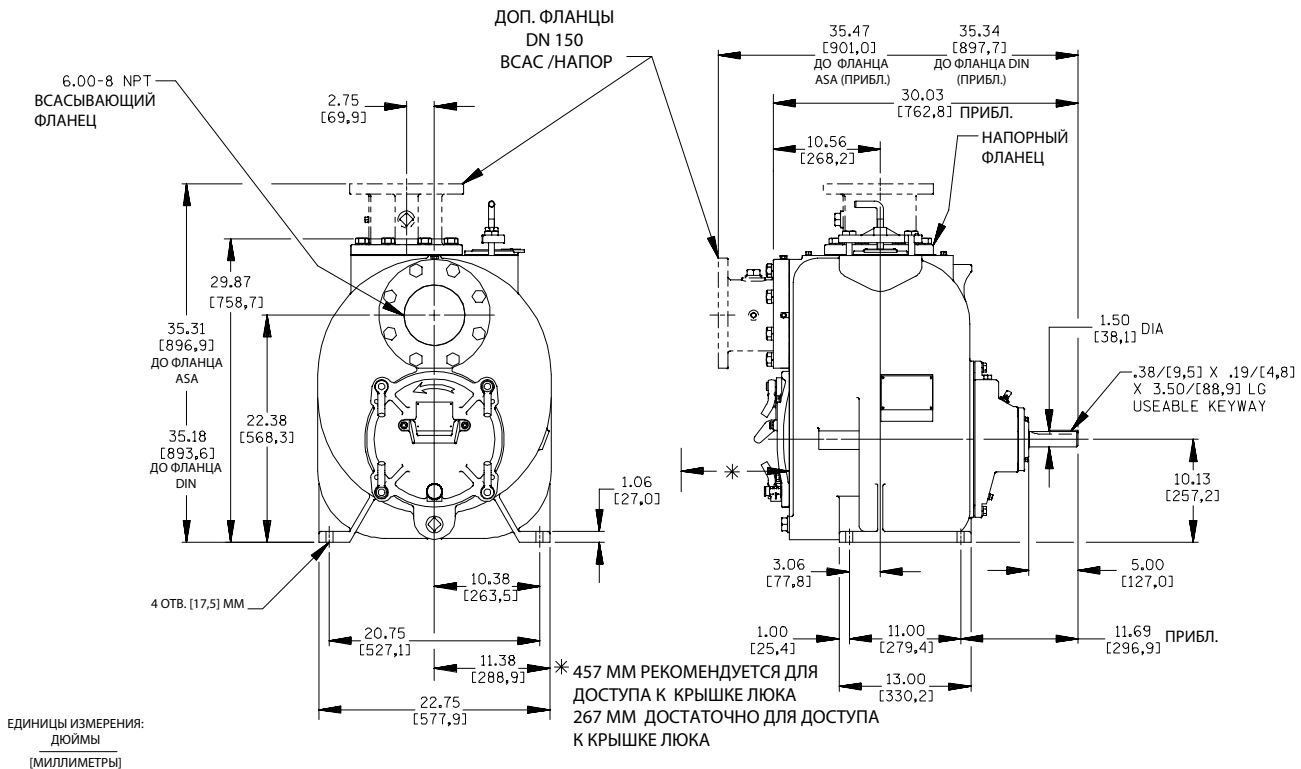
GORMAN-RUPP
PUMPS

СПЕЦИФИКАЦИЯ

**ПРИБЛИЗИТЕЛЬНЫЕ
РАЗМЕРЫ И ВЕС**

ВЕС НЕТТО: 364 КГ*
 ВЕС БРУТТО: 391 КГ*
 ОБЪЕМ: 0,9 М³
 *БЕЗ УЧЕТА ВЕСА ДОПОЛНИТЕЛЬНЫХ ФЛАНЦЕВ

СЕКЦИЯ 55, СТР. 22 00



ООО "КОМПАНИЯ ЭКОТЕХНИКА"
 620062 Екатеринбург Проспект Ленина 68 офис 21
 тел/факс (343) 216 82 16 • 216 82 14
 ecotech@utn.ru • www.ecotechnika.ru

