

# Самовсасывающий центробежный насос

**Super  
T SERIES**

Модель Т4А3S-B

Типоразмер 4" x 4"



## СПЕЦИФИКАЦИЯ НАСОСА

Типоразмер: 4" (101 mm) x 4" (101 mm) (Напор x Всас)

Корпус насоса: Чугун No. 30. Максимальное рабочее давление 593 кПа\*

Рабочее колесо открытое, двухлопастное: Ковкий чугун  
Свободный проход; частицы диаметром до 76 мм.

Вал насоса: Легированная сталь № 4140.

Сменная прокладка износа: Углеродистая сталь №1015.

Съемный люк обслуживания: Чугун No. 30 (17 кг);

Обратный клапан: Армированный металлом неопрен

Гнездо подшипников: Чугун No. 30.

Пластина уплотнений: Чугун No. 30.

Втулки уплотнений: Легированная сталь No. 4130.

Радиальные/осевые подшипники: Открытые шариковые

Смазка подшипников и уплотнений: Машинное масло SAE 50

Фланцы: Чугун No. 30.

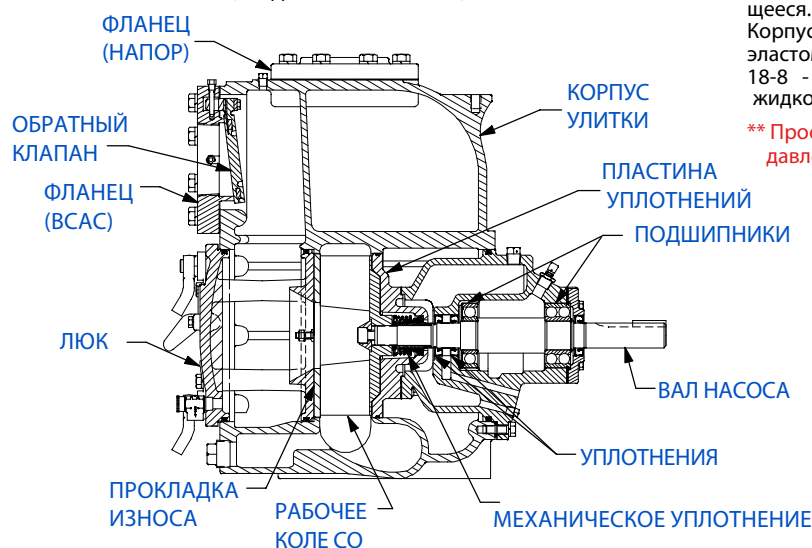
Прокладки: Buna-N (Нитрил), синтетические волокна, PTFE, пробка, резина.

Кольцевые уплотнения: Buna-N (Нитрил).

Предохранительный клапан высокого давления: Медь

Визуальный контроль уровня и состояния масла в камерах уплотнений и подшипников.

Доп. Оснащение: Автоматический клапан отвода воздуха. Нагреватель корпуса. Комплект защиты от перегрева. Комплект фланцев: Dn 100 DIN 2527 (Модель Т4А3S-B/FM)



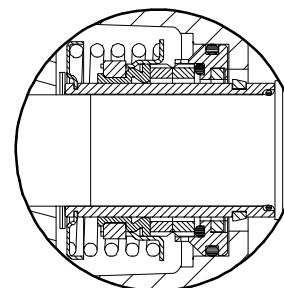
Показан с дополнительными фланцами (стандарты ASA или DIN).

## СПЕЦИФИКАЦИЯ МЕХАНИЧЕСКОГО УПЛОТНЕНИЯ

Картриджное, механическое, плавающее, самоцентрирующееся. Подвижная и неподвижные части - карбид кремния. Корпус - нерж. сталь No. 316. Флюорокарбоновые эластомеры (DuPont Viton® или аналог). Нерж. сталь No. 18-8 - пружина. Макс. температура перекачиваемой жидкости 71 °C. \*\*

\*\* Просьба связаться с производителем, в случае, если давление и/или температура превышают указанные.

## УСТРОЙСТВО УПЛОТНЕНИЯ



**ЭКОТЕХНИКА**  
КОМПАНИЯ

ООО "КОМПАНИЯ ЭКОТЕХНИКА"  
620062 Екатеринбург Проспект Ленина 68 офис 21  
тел/факс (343) 216 82 16 • 216 82 14  
ecotech@utn.ru • www.ecotechnika.ru

**GORMAN-RUPP**  
PUMPS

СПЕЦИФИКАЦИЯ

СЕКЦИЯ 55, СТР. 2100

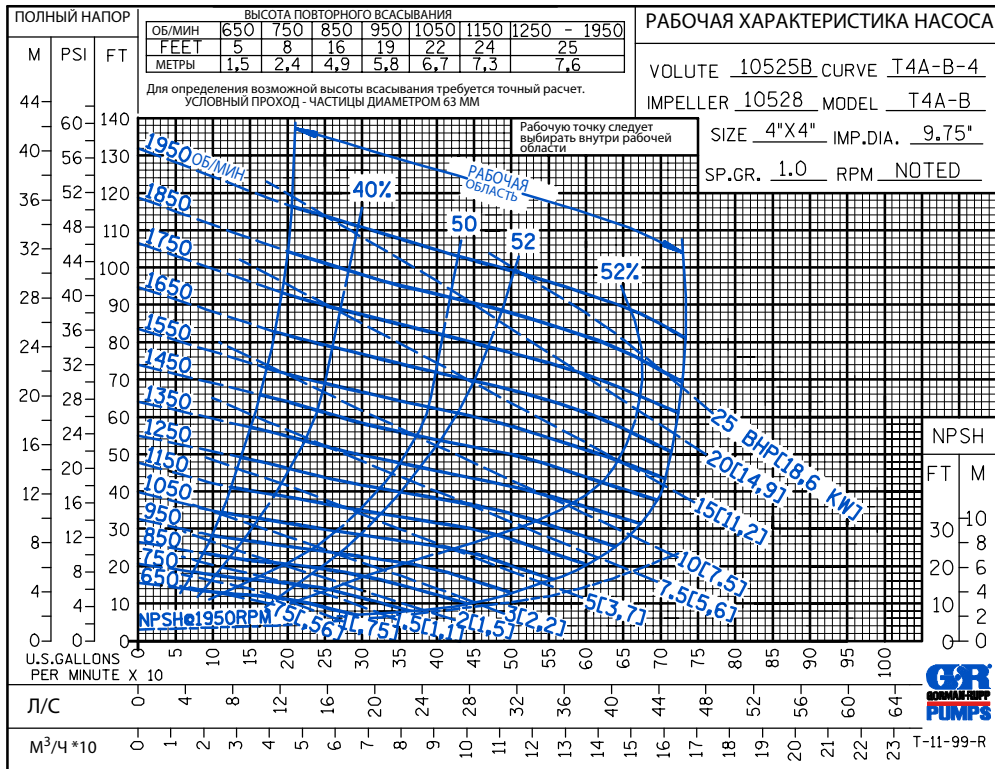
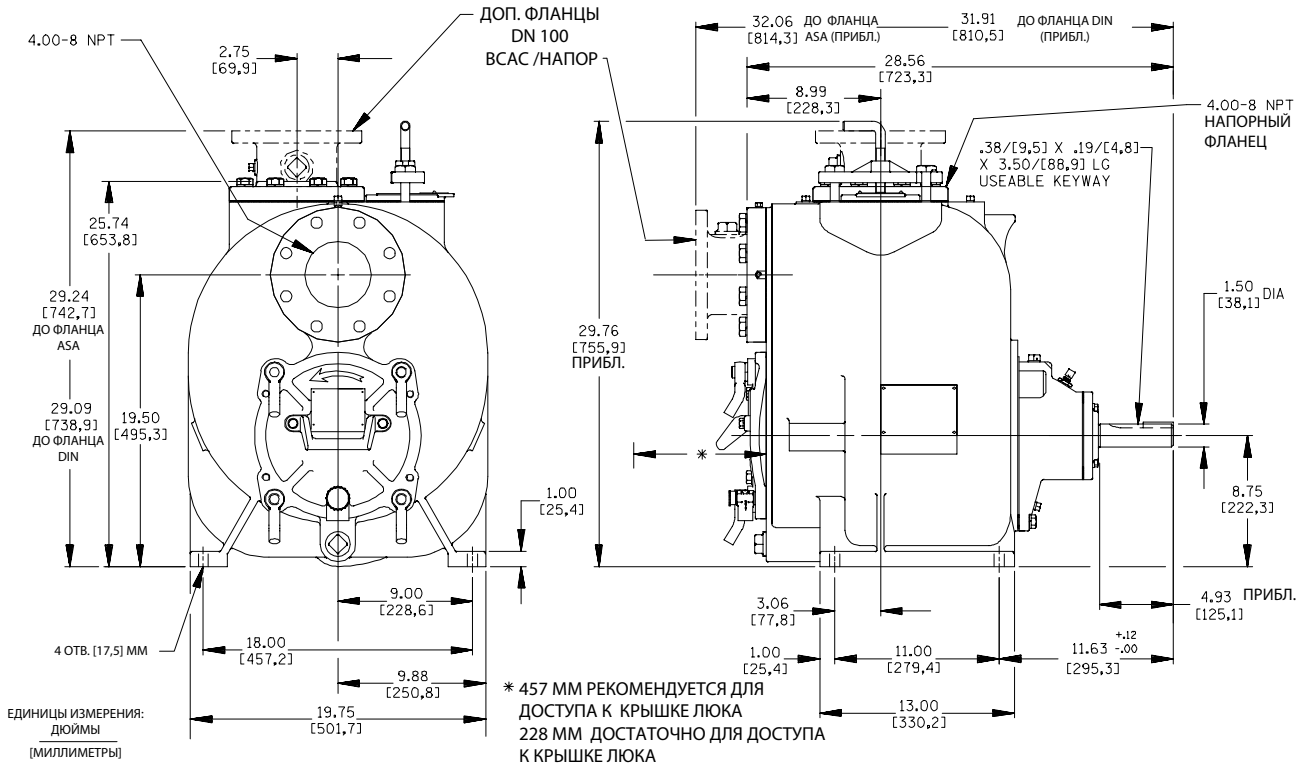
ПРИБЛИЗИТЕЛЬНЫЕ  
РАЗМЕРЫ И ВЕС

ВЕС НЕТТО: 261 КГ\*

ВЕС БРУТТО: 279 КГ\*

ОБЪЕМ: 0,6 М<sup>3</sup>

\*БЕЗ УЧЕТА ВЕСА ДОПОЛНИТЕЛЬНЫХ ФЛАНЦЕВ



ООО "КОМПАНИЯ ЭКОТЕХНИКА"  
620062 Екатеринбург Проспект Ленина 68 офис 21  
тел/факс (343) 216 82 16 • 216 82 14  
ecotech@utn.ru • www.ecotechnika.ru

