

Самовсасывающий центробежный насос

**Super
T SERIES**

Модель ТЗА3S-B

Типоразмер 3" x 3"



СПЕЦИФИКАЦИЯ НАСОСА

Типоразмер: 3" (76 mm) x 3" (76 mm) (Напор x Всас)

Корпус насоса: Чугун No. 30. Максимальное рабочее давление 600 кПа*

Рабочее колесо открытое, двухлопастное: Ковкий чугун
Свободный проход: частицы диаметром до 63 мм.

Вал насоса: Легированная сталь № 4140.

Сменная прокладка износа: Углеродистая сталь №1015.

Съемный люк обслуживания: Чугун No. 30 (14 кг);

Обратный клапан: Армированный металлом неопрен

Гнездо подшипников: Чугун No. 30.

Пластина уплотнений: Чугун No. 30.

Втулки уплотнений: Легированная сталь No. 4130.

Радиальные/осевые подшипники: Открытые шариковые

Смазка подшипников и уплотнений: Машинное масло SAE 50

Фланцы: Чугун No. 30.

Прокладки: Buna-N (Нитрил), синтетические волокна, PTFE, пробка, резина.

Кольцевые уплотнения: Buna-N (Нитрил).

Предохранительный клапан высокого давления: Медь

Визуальный контроль уровня и состояния масла в камерах уплотнений и подшипников.

Доп. Оснащение: Автоматический клапан отвода воздуха. Нагреватель корпуса. Комплект защиты от перегрева. Комплект фланцев: Dn 80 DIN 2527 (Модель ТЗА3S-B/FM)

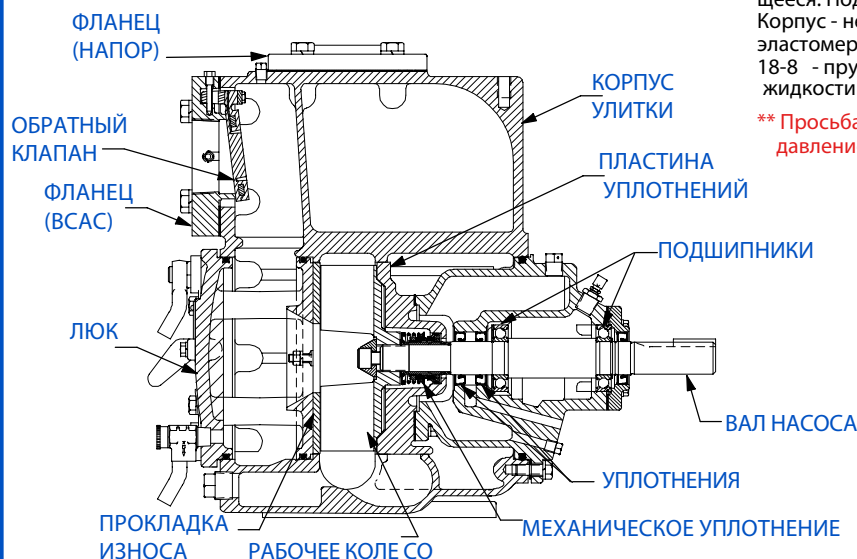


Показан с дополнительными фланцами (стандарты ASA или DIN).

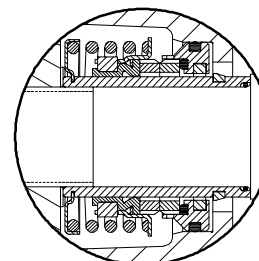
СПЕЦИФИКАЦИЯ МЕХАНИЧЕСКОГО УПЛОТНЕНИЯ

Картриджное, механическое, плавающее, самоцентрирующееся. Подвижная и неподвижные части - карбид кремния. Корпус - нерж. сталь No. 316. Флюорокарбоновые эластомеры (DuPont Viton® или аналог). Нерж. сталь No. 18-8 - пружина. Макс. температура перекачиваемой жидкости 71 °С. **

** Просьба связаться с производителем, в случае, если давление и/или температура превышают указанные.



УСТРОЙСТВО УПЛОТНЕНИЯ



ООО "КОМПАНИЯ ЭКОТЕХНИКА"
620062 Екатеринбург Проспект Ленина 68 офис 21
тел./факс (343) 216 82 16 • 216 82 14
ecotech@utn.ru • www.ecotechnika.ru



СПЕЦИФИКАЦИЯ

СЕКЦИЯ 55, СТР. 2000

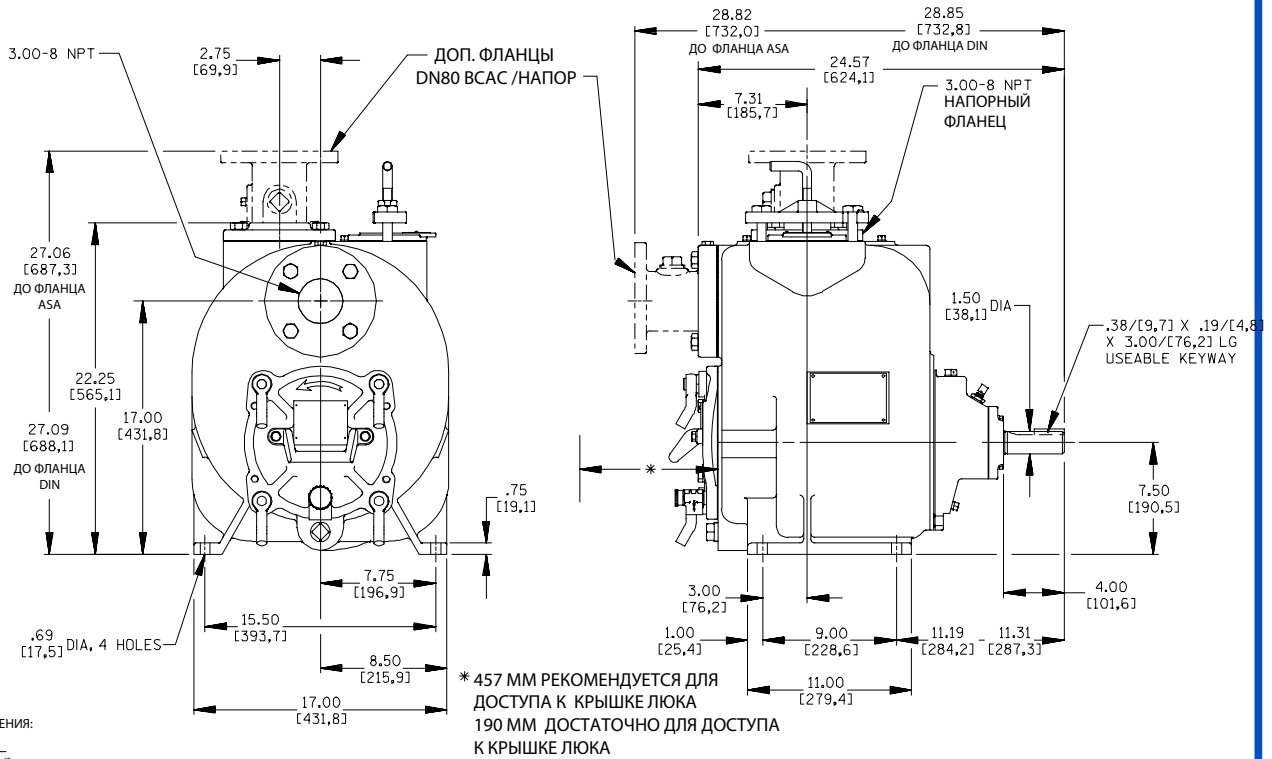
**ПРИБЛИЗИТЕЛЬНЫЕ
РАЗМЕРЫ И ВЕС**

ВЕС НЕТТО: 183 КГ*

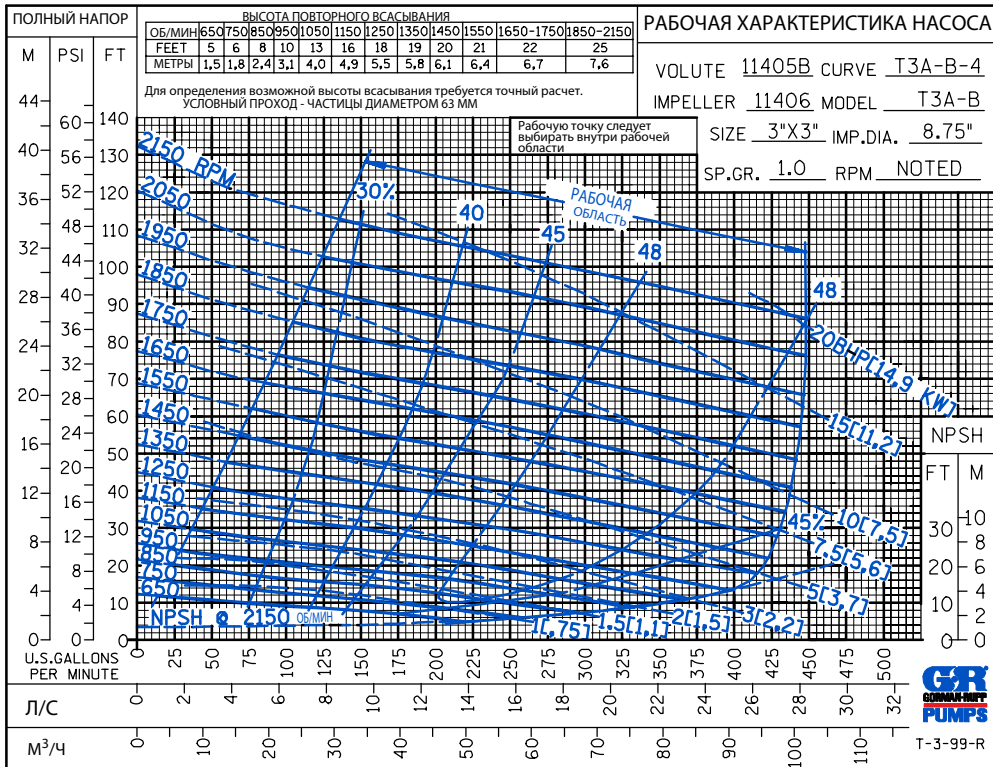
ВЕС БРУТТО: 205 КГ*

ОБЪЕМ: 0,4 М³

*БЕЗ УЧЕТА ВЕСА ДОПОЛНИТЕЛЬНЫХ ФЛАНЦЕВ



ЕДИНИЦЫ ИЗМЕРЕНИЯ:
ДУЙМЫ
(МИЛЛИМЕТРЫ)



ООО "КОМПАНИЯ ЭКОТЕХНИКА"
620062 Екатеринбург Проспект Ленина 68 офис 21
тел/факс (343) 216 82 16 • 216 82 14
ecotech@utn.ru • www.ecotechnika.ru

