

Самовсасывающий центробежный насос



Модель Т2А3-В

Типоразмер 2" x 2"

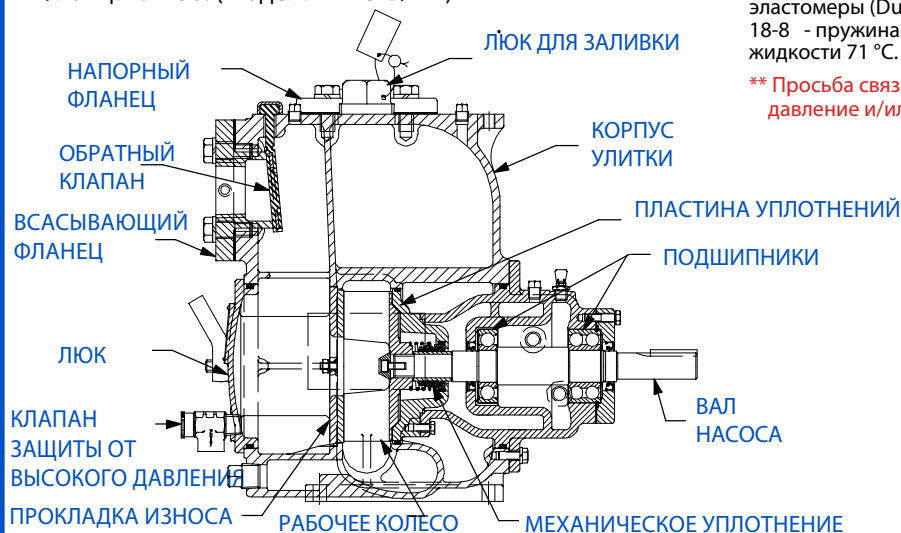
СПЕЦИФИКАЦИИ НАСОСА

Типоразмер: 2" x 2" (51 мм x 51 мм) Напор x Всас
 Корпус насоса: Чугун No. 30. Максимальное рабочее давление 545 кПа.* Ковкий чугун.
 Рабочее колесо открытое, двухлопастное:
 Свободный проход: частицы диаметром до 38 мм.
 Вал насоса: Легированная сталь No. 4140.
 Сменная прокладка износа: Углеродистая сталь No. 1015.
 Люк обслуживания: Чугун No. 30; 9 кг.
 Гнездо подшипников: Чугун No. 30.
 Гнездо уплотнений: Чугун No. 30.
 Обратный клапан: Армированный металлом неопрен

Втулки вала: Легированная сталь No. 4130.
 радиальные подшипники: Открытые шариковые
 Осевые подшипники: Открытые двойные шариковые.
 Смазка подшипников и уплотнений: Масло машинное SAE No. 30

Всасывающий фланец: Серый чугун No. 30.
 Напорный фланец: Серый чугун No. 30.
 Прокладки: Buna-N (Нитрил), фибра, пробка, резина
 Кольцевые уплотнения: Buna-N (Нитрил).
 Предохранительный клапан высокого давления: Медь.
 Визуальный контроль уровня и состояния масла в камерах уплотнения и подшипников

Доп. оборудование: Клапан для отвода воздуха .
 Нагреватель корпуса. Комплект защиты от перегрева.
 Фланцы Dn 50. (Модель Т2А3-В/FM)



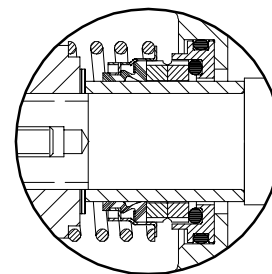
Показан с дополнительными фланцами (стандарты ASA или DIN)

СПЕЦИФИКАЦИИ МЕХАНИЧЕСКИХ УПЛОТНЕНИЙ

Картриджное, механическое, плавающее, самоцентрирующееся. Подвижная и неподвижные части - карбид кремния. Корпус - нерж. сталь No. 316. Флюорокарбоновые эластомеры (DuPont Viton® или аналог). Нерж. сталь No. 18-8 - пружина. Макс. температура перекачиваемой жидкости 71 °С. †**

** Просьба связаться с производителем, в случае, если давление и/или температура превышают указанные.

УСТРОЙСТВО УПЛОТНЕНИЯ



ООО "КОМПАНИЯ ЭКОТЕХНИКА"
 620062 Екатеринбург Проспект Ленина 68 офис 21
 тел/факс (343) 216 82 16 • 216 82 14
 ecotech@ufn.ru • www.ecotechnika.ru

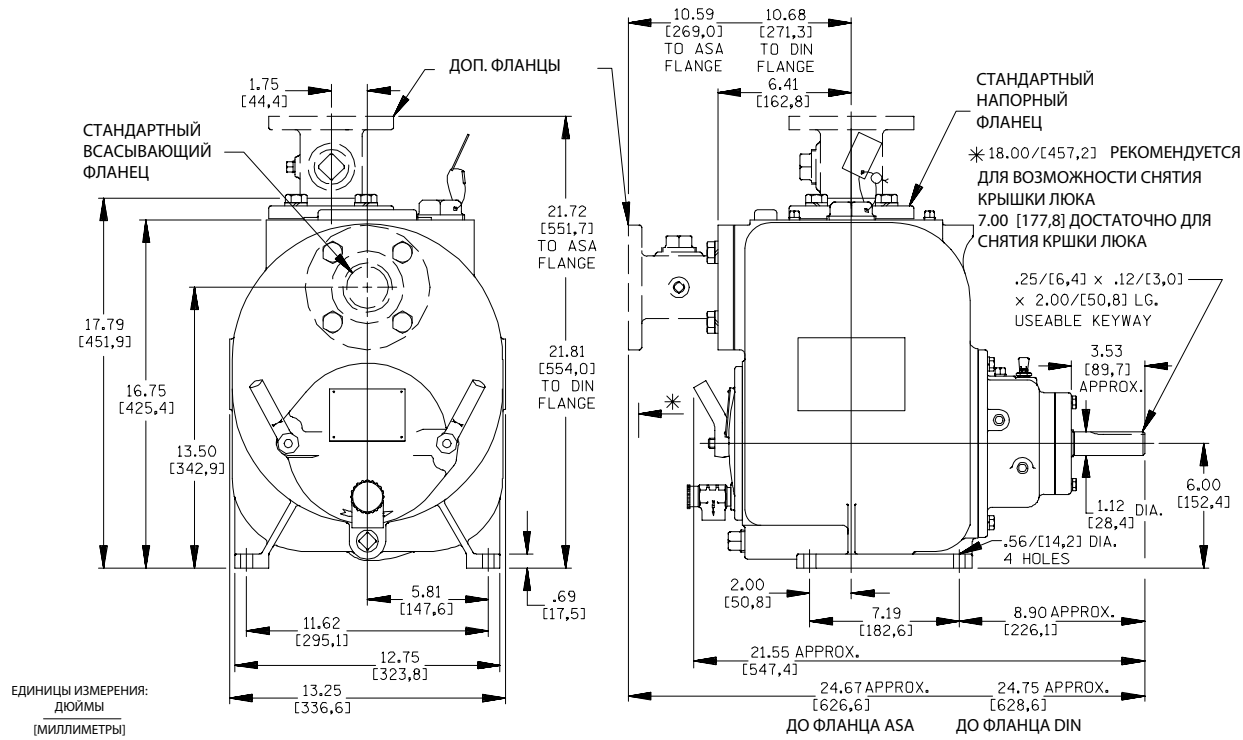


СПЕЦИФИКАЦИЯ

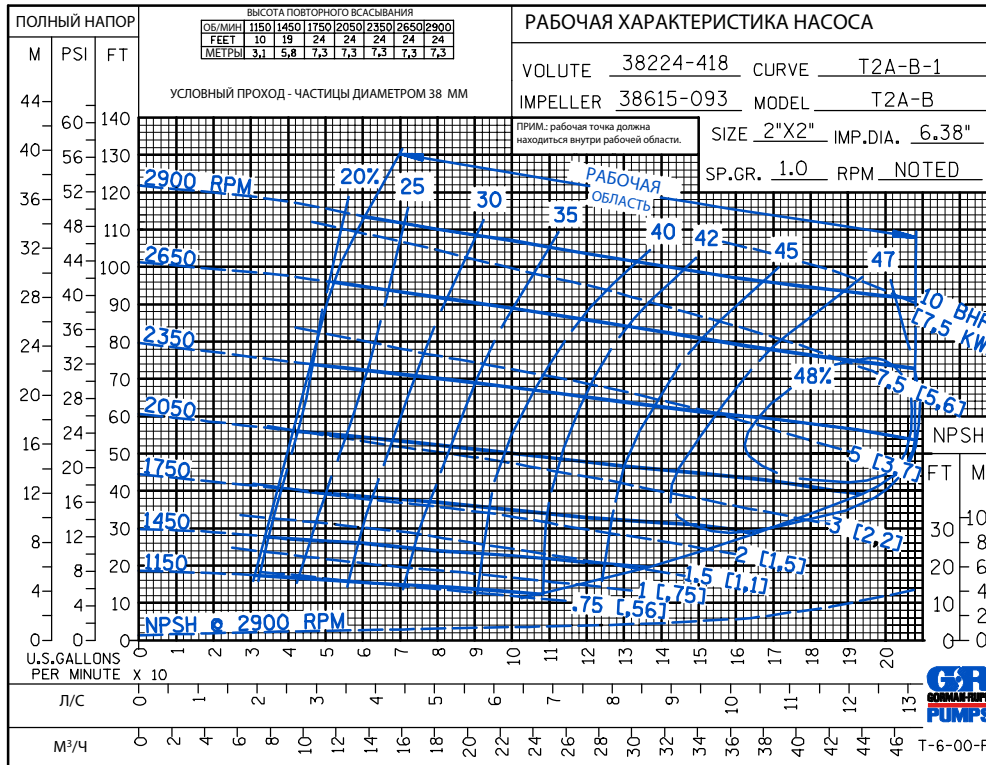
ПРИБЛИЗИТЕЛЬНЫЕ
РАЗМЕРЫ И ВЕС

ВЕС НЕТТО: 95 КГ*
 ВЕС БРУТТО: 113 КГ*
 ОБЪЕМ: 0,14 М³
 *ВЕС БЕЗ УЧЕТА ДОПОЛНИТЕЛЬНЫХ ФЛАНЦЕВ (+5,4 КГ/ШТ.)

СЕКЦИЯ 55, СТР. 980



ВОЗМОЖНОСТЬ ПОСТАВКИ ПО ВЫБОРУ ФЛАНЦЕВ ПО СТАНДАРТАМ DIN ИЛИ ASA



ООО "КОМПАНИЯ ЭКОТЕХНИКА"
 620062 Екатеринбург Проспект Ленина 68 офис 21
 тел/факс (343) 216 82 16 • 216 82 14
 ecotech@ufn.ru • www.ecotechnika.ru

