

Самовсасывающий центробежный насос



С Бензиновым Двигателем

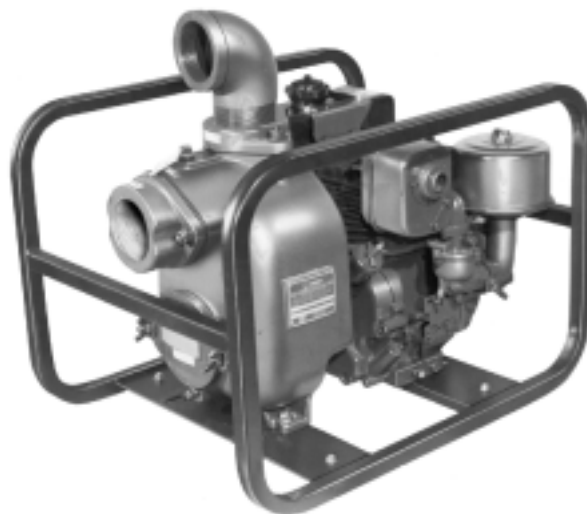
Модель 13D-19

Типоразмер 3" x 3"



18MTC

Полный напор		Производительность				
Фу́ты	М	М ³ /ч				
89	27	20,4	20,4	20,4	20,4	20,4
80	24	22,7	32,0	33,4	33,4	33,4
70	21	31,3	40,9	46,6	46,6	46,6
60	18	37,0	47,5	55,2	58,6	58,6
50	15	40,0	51,6	60,4	66,6	68,8
40	12	40,9	54,1	64,1	71,3	76,1
30	9	41,6	55,9	66,3	74,5	80,9
20	6	41,8	56,8	68,1	76,8	84,0
Высота всасывания		7,6	6,1	4,6	3,1	1,5



СПЕЦИФИКАЦИИ НАСОСА

Типоразмер: 3" x 3" (76 mm x 76 mm] NPT - Female.
Алюминий No. 356-T6 и чугун No. 30.

Двухлопастное рабочее колесо открытого типа:

Кованое железо

Условный проход: сферические частицы \varnothing 38 мм.

Регулировочная пластина: Сталь No. 1018.

Заменяемая крышка: Алюминий No. 356-T6,

Промежуточная скоба: Алюминий No. 356-T6.

Уплотнение: Двойное подпружиненное со смазкой
Вращающиеся части - сталь. Макс. температура
жидкости 43°C * Макс. давление всасывания
69 кПа.*

Вкладыш уплотнения: Латунь No. 70-30.

Обратный клапан: Buna-N (Нитрил), нейлон,
Сталь No. 1018; Латунь.

Фланцы: Алюминий No. 356-T6.

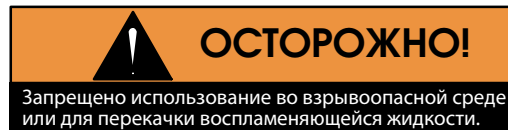
Сальники: Стойкая синтетическая резина, пробка.

Кольцевые уплотнения: Buna-N (Нитрил).
Сталь.

Стандартное оснащение: Рама с резиновыми стойками.
Фильтр. 90 ° - напорный патрубок.

Дополнительное оснащение: Шасси (2 полупневматических
колеса) 70 м м x 254 мм

* Если требуются давление или температура выше
указанных, просьба связаться с производителем



ENGINE SPECIFICATIONS

Модель: Briggs & Stratton 19.

Тип: Одноцилиндровый четырехтактный
бензиновый с воздушным охлаждением

Система впрыска: Карбюратор.

Управление: Механическое.

Смазка: Система разбрызгивания.

Воздушный фильтр: Сдвоенный

Резервуар для масла: 1,3 л.

Топливный бак: 3,8 л.

Время работы от полного бака: 1.2 ч

Стартер: Ручной.

Стандартное оснащение: Глушитель. Ручное
отключение. Дроссель, контроль смазки
Ограничитель скорости.

Характеристики двигателя BRIGGS & STRATTON :

Макс. мощность 5,1 кВт при 3600 об/мин

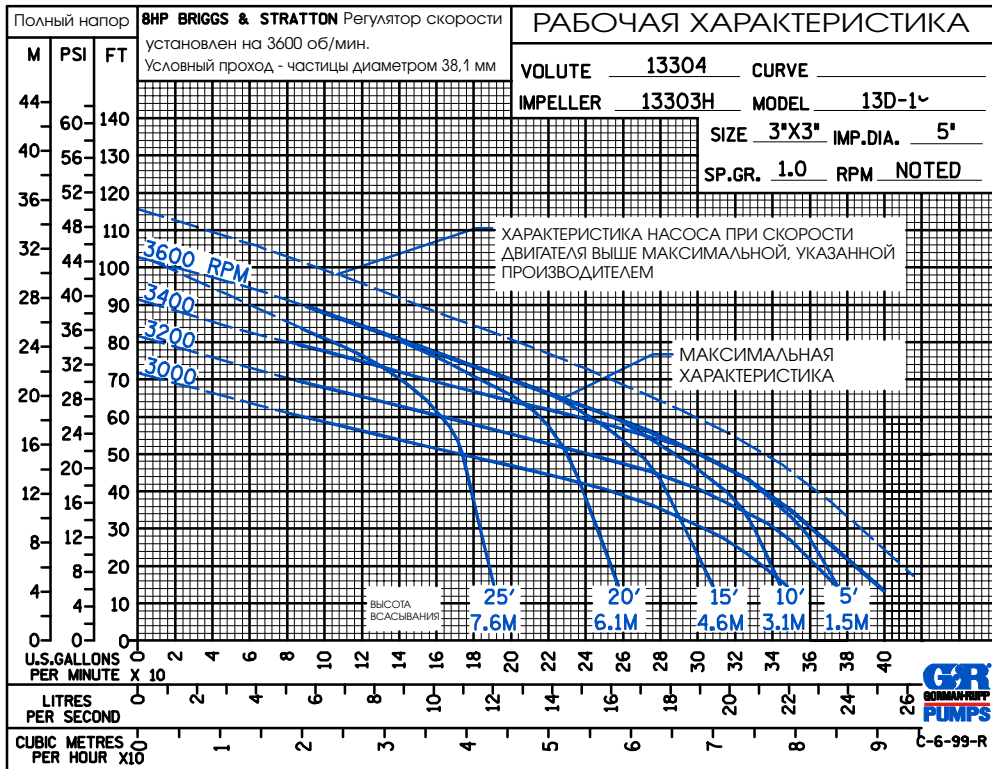
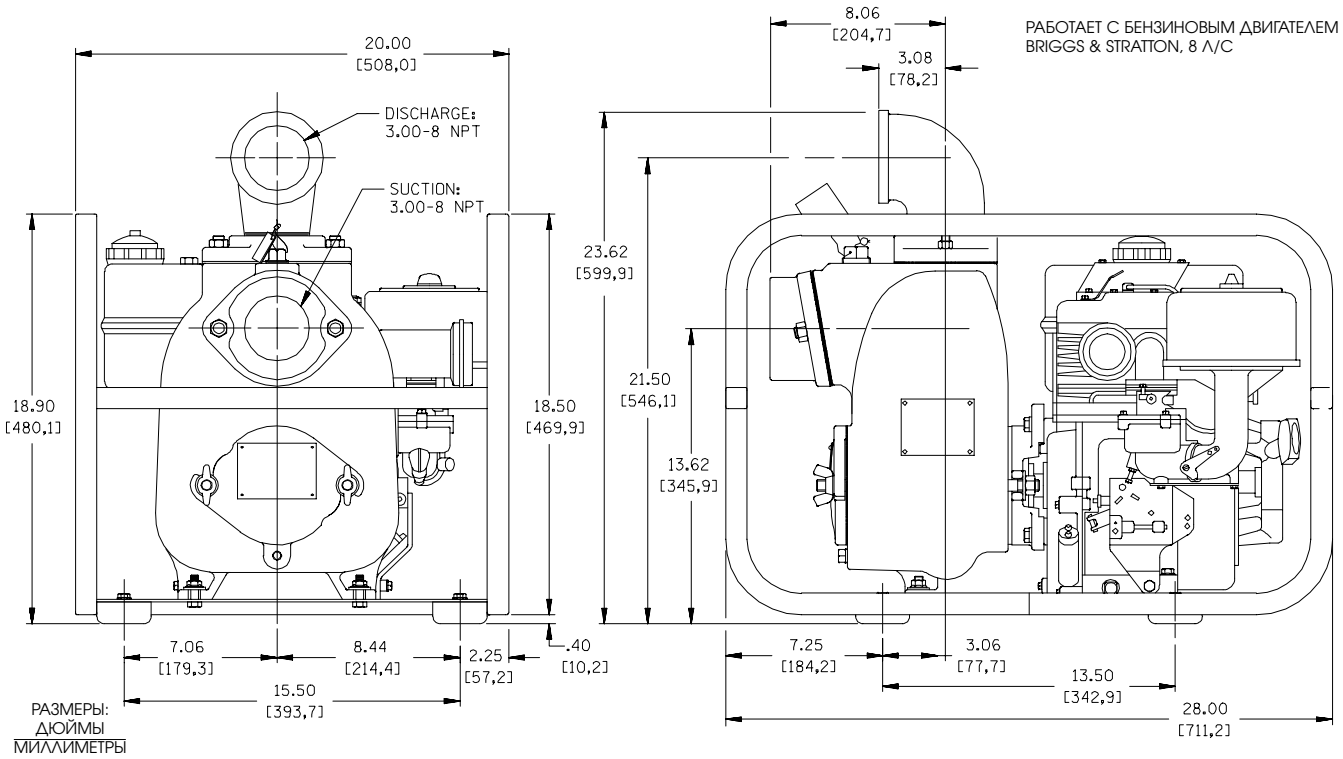
Макс. динамическая мощность 6,0 кВт при 3600 об/мин

Specification Data

SECTION 45, PAGE 550

ПРИБЛИЗИТЕЛЬНЫЕ
РАЗМЕРЫ И ВЕС

ВЕС НЕТТО: 54 КГ
ВЕС БРУТТО: 59 КГ
ОБЪЕМ: 0,24 М³
С ШАССИ: + 11,3 КГ;
+ 0,1 М³



ООО "КОМПАНИЯ ЭКОТЕХНИКА"
620062 Екатеринбург Проспект Ленина 68 офис 21
тел/факс (343) 216 82 16 • 216 82 14
ecotech@utn.ru • www.ecotechnika.ru

