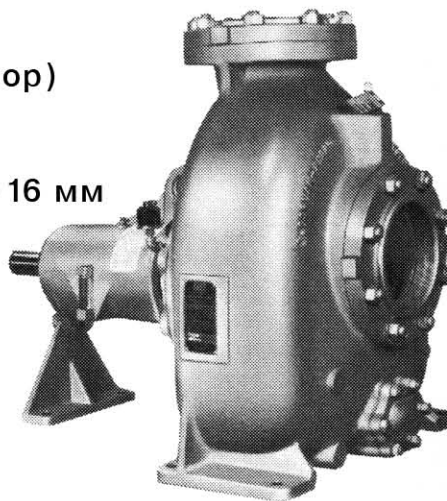


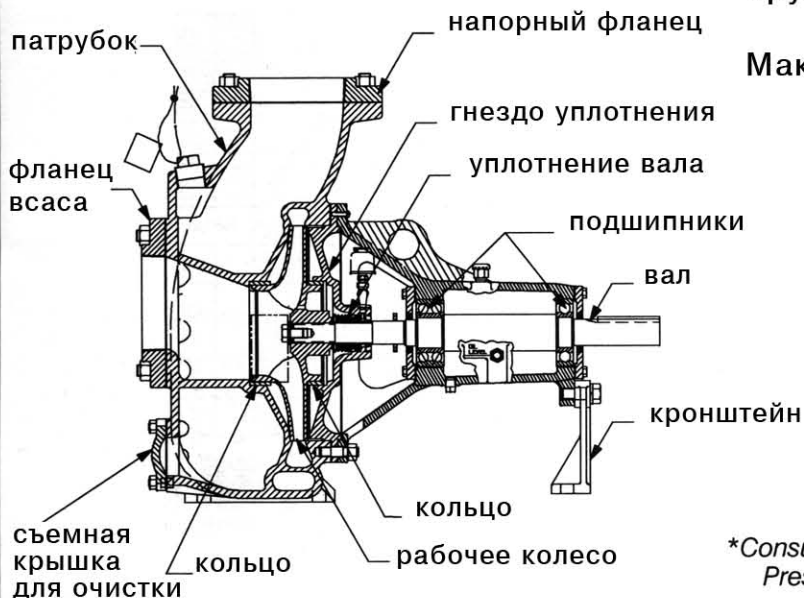
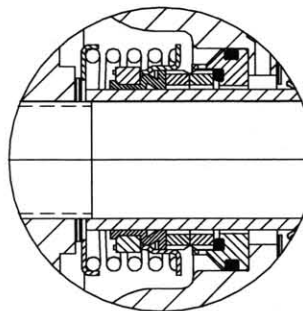
САМОВСАСЫВАЮЩИЙ ЦЕНТРОБЕЖНЫЙ НАСОС

Стационарная установка

Модель 06B20-B**Dn 6" x 6" (150 x 150 мм)****Спецификации насоса****Размер патрубков:** 152 x 152 мм (всас x напор)**Корпус:** Серый чугун GG30**Рабочее колесо:** Серый чугун GG30,
проходное сечение: взвешенные частицы до 16 мм**Вал колеса:** Нерж. сталь**Съемная крышка:** Серый чугун GG30**Кронштейн:** Серый чугун GG30**Радиальный подшипник:** шариковый
одинарный**Упорный подшипник:** шариковый двойной**Смазка подшипников:** масло**Фланцы:** Серый чугун GG30**Шкала уровня масла****СПЕЦИФИКАЦИЯ УПЛОТНЕНИЯ**

Механическое, смазываемое маслом, самоцентрируемое, корпус - нерж. сталь, подвижная и неподвижная трущиеся части - металлокерамика, сальник - витон, пружина - нерж. сталь

Макс. температура жидкости +71°C

УПЛОТНЕНИЕ

**Consult Factory for Applications Exceeding Maximum Pressure and/or Temperature Indicated.*



THE GORMAN-RUPP COMPANY • MANSFIELD, OHIO

GORMAN-RUPP OF CANADA LIMITED • ST. THOMAS, ONTARIO, CANADA

Specifications Subject to Change Without Notice

Printed in U.S.A.

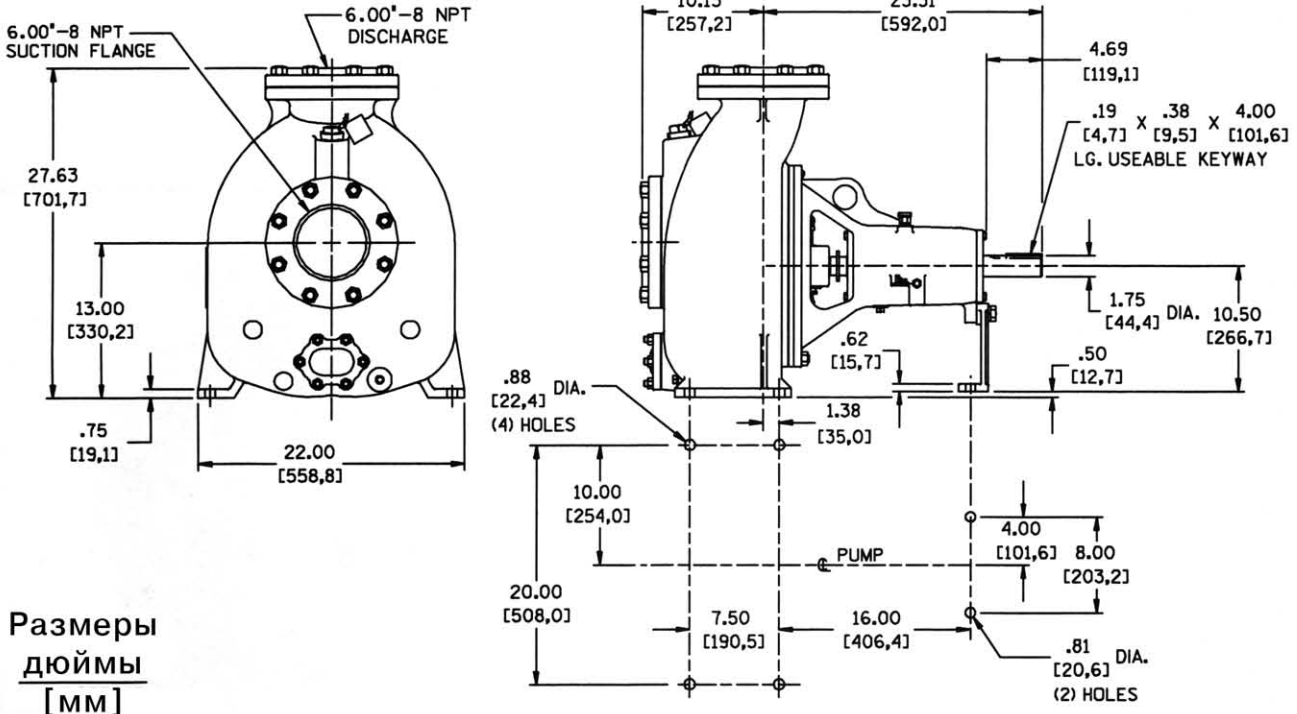
СПЕЦИФИКАЦИЯ

Размеры и вес

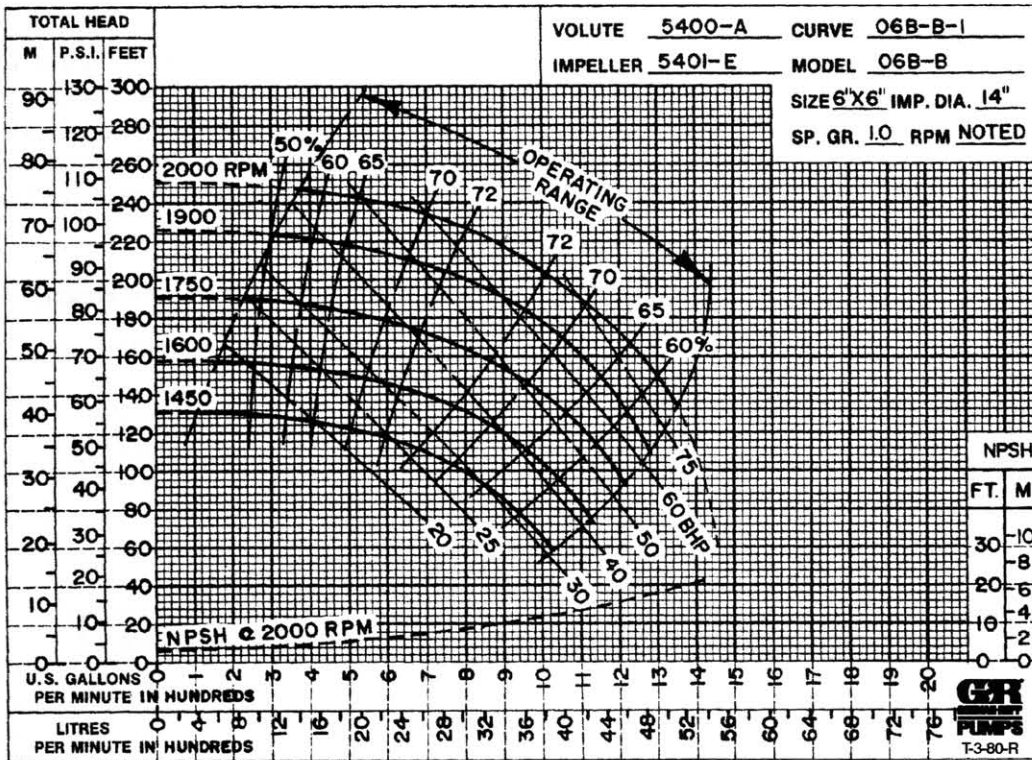
Вес нетто: 240 кг

Вес брутто: 256 кг

SECTION 30, PAGE 1898



Размеры
дюймы
[мм]



THE GORMAN-RUPP COMPANY • MANSFIELD, OHIO

GORMAN-RUPP OF CANADA LIMITED • ST. THOMAS, ONTARIO, CANADA

Specifications Subject to Change Without Notice

Printed in U.S.A.